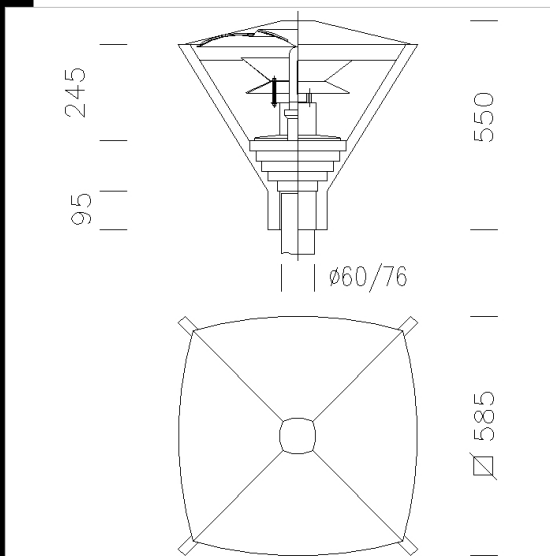


**1599 Vista contra la contaminación lumínica**

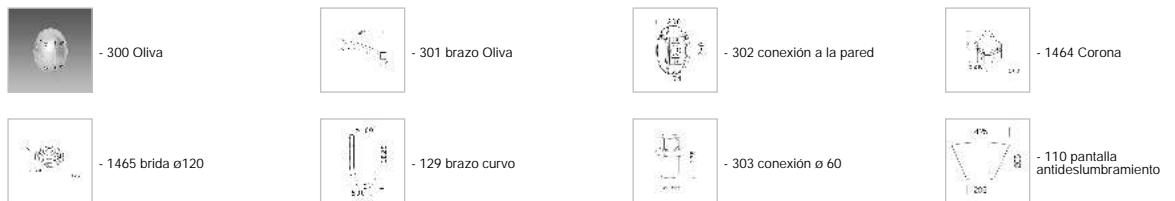
Cuerpo/Tapa: de aluminio inyectado.  
 Difusor: de policarbonato irrompible y autoextinguible V2, estabilizado a los rayos UV, antiamarilleo, liso y transparente interna y externamente.  
 Reflector: De aluminio estampado 99,85, oxidado anódicamente, espesor 6/8 micrones y abrigantado, para un elevado rendimiento luminoso..  
 Barnizado: el ciclo de barnizado líquido estándar, por inmersión, se compone de diversas fases. Una primera fase de pretratamiento superficial del metal, a continuación un barnizado por cataforesis epoxi resistente a la corrosión y a las nieblas salinas, y por último una mano final con líquido bicomponente acrílico estabilizado a los rayos UV.  
 Portalámparas: de cerámica y contactos plateados. Casquillo E40.  
 Cableado: Alimentación 230V/50Hz con protección térmica. Cable flexible, con puntas de latón estañado, aislamiento doble de silicona, con una sección de 1 mm<sup>2</sup>. Bornera 2P con una máxima sección de los conductores admitida de 2,5 mm<sup>2</sup>.  
 Equipamiento: prensaestopa de nilón f.v. Ø 1/2 pulgada gas (cable mín Ø 9 máx Ø 12). Juntas de material ecológico. Placa portacableado con portalámparas extraíble de nilón f.v. Incluye seccionador.  
 Montaje: en la columna Ø 76/60 mm o en el brazo.  
 Normativa: fabricado conforme a las normativas vigentes EN60598-1 CEI 34-21, grado de protección IP65IK08 según la normativa EN 60529. Clase de aislamiento II.  
 Superficie de exposición al viento: 1800 cm<sup>2</sup>.

**Descargar**  
 DXF 2D  
 - 1599.dxf  
 3DS  
 - disano\_1599\_vista.3ds  
 3DM  
 - disano\_1599\_vista.3dm  
 Montaggi  
 - vista classic.pdf



| Código      | Cableado | Kg    | Lumen-K-CRI                    | WTot  | Fijación base | Color    |
|-------------|----------|-------|--------------------------------|-------|---------------|----------|
| 422295-0016 | CNR-L    | 10.69 | CDO-TT 150-13500lm-2800K-Ra 1b | 157 W | E40           | GREY9007 |
| 422296-0016 | CNR-L    | 10.69 | JM-T 250-20000lm-5200k-Ra 1a   | 277 W | E40           | GRAFITO  |
| 422293-0016 | CNR-L    | 10.69 | JM-T 250-20000lm-5200k-Ra 1a   | 277 W | E40           | GREY9007 |
| 422297-0016 | CNR-L    | 10.19 | SAP-T 150-17200lm-2000K-Ra 4   | 157 W | E40           | GRAFITO  |
| 422294-0016 | CNR-L    | 10.19 | SAP-T 150-17200lm-2000K-Ra 4   | 157 W | E40           | GREY9007 |
| 422298-0016 | CNR-L    | 10.69 | CDO-TT 150-13500lm-2800K-Ra 1b | 157 W | E40           | GRAFITO  |

**Accesorios**



El flujo luminoso mostrado indica el flujo de salida de la luminaria con una tolerancia de ± el 10% respecto al valor indicado. Los W tot son la potencia total absorbida por el sistema y no superan el 10% del valor indicado.