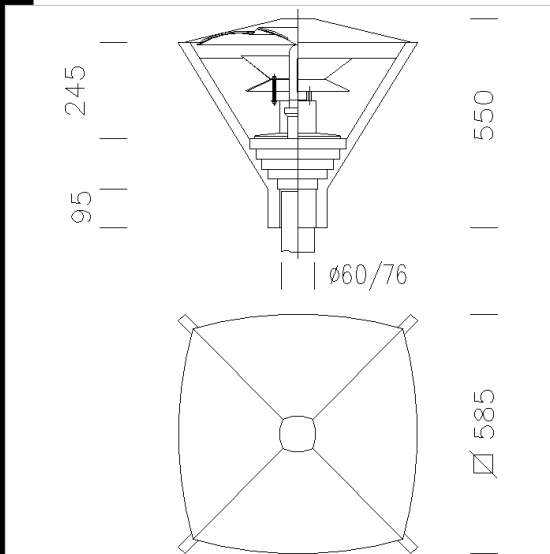


1599 Vista

Cuerpo/Tapa: de aluminio inyectado.
 Difusor: de policarbonato irrompible y autoextinguible V2, estabilizado a los rayos UV, antiamarilleo, liso y transparente interna y externamente.
 Reflector: De aluminio estampado 99,85, oxidado anódicamente, espesor 6/8 micrones y abricado, para un elevado rendimiento luminoso..
 Barnizado: el ciclo de barnizado líquido estándar, por inmersión, se compone de diversas fases. Una primera fase de pretratamiento superficial del metal, a continuación un barnizado por cataforesis epoxi resistente a la corrosión y a las nieblas salinas, y por último una mano final con líquido bicomponente acrílico estabilizado a los rayos UV.
 Portalámparas: de cerámica y contactos plateados. Casquillo E40.
 Cableado: Alimentación 230V/50Hz con protección térmica. Cable flexible, con puntas de latón estañado, aislamiento doble de silicona, con una sección de 1 mm². Bornera 2P con una máxima sección de los conductores admitida de 2,5 mm².
 Equipamiento: prensaestopa de nilón f.v. Ø 1/2 pulgada gas (cable mín Ø 9 máx Ø 12). Juntas de material ecológico. Placa portacableado con portalámparas extraíble de nilón f.v. Incluye seccionador.
 Montaje: en la columna Ø 76/60 mm o en el brazo.
 Normativa: fabricado conforme a las normativas vigentes EN60598-1 CEI 34-21, grado de protección IP65IK08 según la normativa EN 60529. Clase de aislamiento II.
 Superficie de exposición al viento: 1800 cm².
 Vista está disponible con lámparas de blanca (CPO-TW y CDO-TT).
 "Una nueva manera de iluminación en alumbrado público con luz blanca: la luz blanca ofrece una serie de ventajas evidentes por lo que respecta al rendimiento cromático, a la calidad, a la seguridad, a la luminosidad y al ahorro energético"



- Descargar**
 DXF 2D
 - 1599.dxf
 3DS
 - disano_1599_vista.3ds
 3DM
 - disano_1599_vista.3dm
 Montaggi
 - vista classic.pdf

Código	Cableado	Kg	Lumen-K-CRI	WTot	Fijación base	Color
422296-00	CNR-L	13.30	JM-T 250-20000lm-5200k-Ra 1a	277 W	E40	GRAFITO
422297-00	CNR-L	12.90	SAP-T 150-17200lm-2000K-Ra 4	157 W	E40	GRAFITO
422293-00	CNR-L	13.30	JM-T 250-20000lm-5200k-Ra 1a	277 W	E40	GREY9007
422294-00	CNR-L	12.80	SAP-T 150-17200lm-2000K-Ra 4	157 W	E40	GREY9007
422295-00	CNR-L	13.30	CDO-TT 150-13500lm-2800K-Ra 1b	157 W	E40	GREY9007
422298-00	CNR-L	13.30	CDO-TT 150-13500lm-2800K-Ra 1b	157 W	E40	GRAFITO

Accesorios



El flujo luminoso mostrado indica el flujo de salida de la luminaria con una tolerancia de ± el 10% respecto al valor indicado. Los W tot son la potencia total absorbida por el sistema y no superan el 10% del valor indicado.