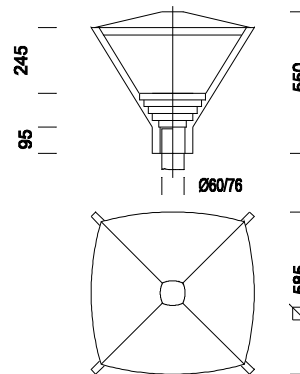


1595 Vista - pantalla opal



Código	Cableado	Kg	Color	Dimensiones	Lámparas
422268-00	CNR-L	10.80	plata est.	585x585x550	SAP-E 100-E40-9500lm-2000K-Ra 4
422270-00	CNR-L	13.10	plata est.	585x585x550	JM-T 250-E40-20000lm-5200k-Ra 1a
422261-00	CNR-L	10.80	grafito	585x585x550	SAP-E 100-E40-9500lm-2000K-Ra 4
422262-00	CNR-L	13.10	grafito	585x585x550	JM-T 250-E40-20000lm-5200k-Ra 1a
4222271-00	CNR-L	12.30	grafito	585x585x550	JM-T 150-E40-14000lm-4000K-Ra 1b
422263-00	CNR-L	12.30	plata est.	585x585x550	JM-T 150-E40-14000lm-4000K-Ra 1b

Cuerpo/Tapa: de aluminio inyectado.

Difusor: de policarbonato irrompible y autoextinguible V2, estabilizado a los rayos UV, antiamarilleo, liso y opal.

Barnizado: en diversas fases. La primera inmersión por cataforesis epoxídica, negro, resistente a la corrosión y a la neblina salina. Segunda mano con fondo para estabilización a los rayos UV, y por último acabado rústico con barniz acrílico, gris grafito o plata con tratamiento mediante arena.

Portalámparas: de cerámica y contactos plateados. Casquillo E40.

Cableado: Alimentación 230V/50Hz con protección térmica. Cable flexible, con puntas de latón estañado, aislamiento doble de silicona, con una sección de 1 mm². Bornera 2P con una máxima sección de los conductores admitida de 2,5 mm².

Equipamiento: prensaestopa de nilón f.v. Ø 1/2 pulgada gas (cable mín Ø 9 máx Ø 12). Juntas de material ecológico. Placa portacableado con portalámparas extraíble de nilón f.v. Incluye seccionador.

Montaje: en la columna Ø 76/60 mm o en el brazo.

Normativa: fabricado conforme a las normativas vigentes EN60598-1 CEI 34-21, grado de protección IP65IK08 según la normativa EN 60529. Clase de aislamiento II. Ha obtenido la certificación de conformidad europea ENEC.

Óptica contra la contaminación luminosa, ideal para la instalación en la zona 3 (UNI10819).

Superficie de exposición al viento: 1800 cm2.