



Download

- DXF 2D
- 1205.dxf
- 3DS
- disano_1205_polar.3ds
- 3DM
- disano_1205_polar.3dm
- Montaggi
- polar clima 07-20.pdf
- BIM
- 1205 Polar - LED - 20200604.zip

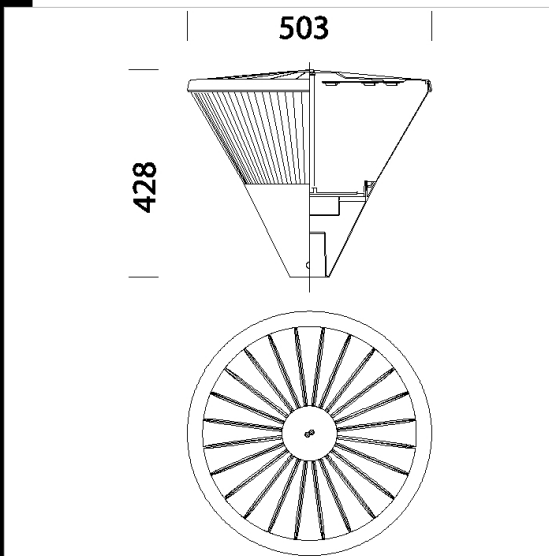


1205 Polar

Cuerpo: de aluminio fundido a presión.
 Sombrero: de aluminio torneado.
 Difusor: de policarbonato irrompible y autoextinguible V2, estabilizado a los rayos UV. Liso y transparente tanto en su parte interior como exterior.
 Barnizado: el ciclo de barnizado líquido estándar, por inmersión, se compone de diversas fases. Una primera fase de pretratamiento superficial del metal, a continuación un barnizado por cataforesis epoxi resistente a la corrosión y a las nieblas salinas, y por último una mano final con líquido bicomponente acrílico estabilizado a los rayos UV.
 Equipamiento: Dispositivo de control de la temperatura dentro de la luminaria con restablecimiento automático. Pasador de cable de goma de Ø 1/2" pulgadas de gas. con conector estanco
 Montaje: en la columna Ø 60 mm o en el brazo.
 Normativa: fabricado conforme a la normativa vigente EN60598-1 CEI 34 - 21, con grado de protección IP65IK08 según la norma EN 60529. Clase de aislamiento II.
 Ta-20+ 40 ° C la vida 80%: >100.000h (L80B10).
 Clase de seguridad fotobiológica Grupo exento
FUNCIONES DISPONIBLES BASIC PROG (CLD BASIC)
 Ajuste del flujo luminoso: Se realiza programando la corriente de pilotaje que debe solicitarse en el momento del pedido/proyecto.

Bajo pedido:

- Barnizado cumple con la norma UNI EN ISO 9227 Prueba de corrosión en atmósfera artificial para entornos agresivos.
- con alimentador dimmer 1-10V subcódigo 12.
- medianoche virtual subcódigo 30.
- ondas portadoras subcódigo 0078.



Code	Gear	Kg	Lumen Output-K-CRI	WTot	Colour
422140-00	CLD	5,64	LED-8656lm-4000K-CRI 70	101 W	GREY9007
422141-00	CLD	5,60	LED-8656-4000K-CRI>70	101 W	GRAFITO
422140-39	CLD	5,86	LED-8050lm-3000K-CRI>70	103 W	GREY
422141-39	CLD	5,84	LED-8050lm-3000K-CRI>70	103 W	GRAFITO

Pali



- 1508 columna rayada ø120



- 1509 columna rayada ø120



- 1408 columna rayada ø100 con



- 1481 columna cónica de acero



- 1480 columna cónica de acero con base



- 5 columna en vidrioresina



- 1409 columna rayada ø100



- 1477 poste Urban con base



- 1478 Urban para enterrar

The reported luminous flux is the flux emitted by the light source with a tolerance of ± 10% compared to the indicated value. The W tot column indicates the total wattage absorbed by the system without exceeding 10% of the indicated