

## 1202 Polar

Cuerpo: de aluminio inyectado.  
Sombbrero: de plancha de aluminio.  
Difusor: de policarbonato irrompible y auto-extinguible V2, estabilizado a los rayos UV.

Internamente con prismas longitudinales y micro satinado, para un mejor control del deslumbramiento y una mejor difusión de la luz. El acabado liso en su parte exterior facilita la limpieza para tener siempre la máxima eficiencia.

Barnizado: el ciclo de barnizado líquido estándar, por inmersión, se compone de diversas fases. Una primera fase de pretratamiento superficial del metal, a continuación un barnizado por cataforesis epoxi resistente a la corrosión y a las nieblas salinas, y por último una mano final con líquido bicomponente acrílico estabilizado a los rayos UV.

Portalámparas: de policarbonato y contactos de bronce fosforoso (FLC).

De cerámica y contactos plateados.

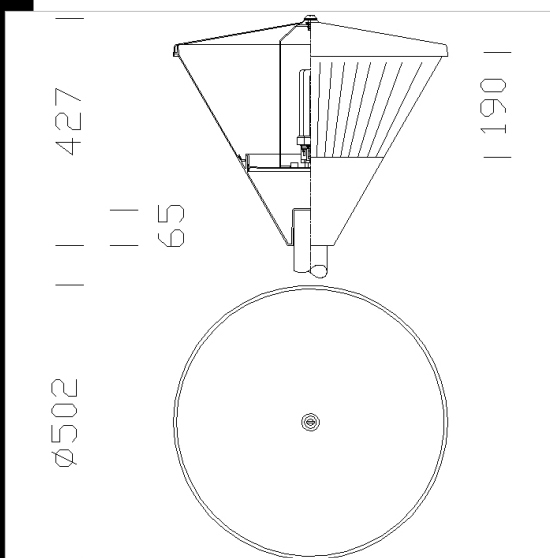
Cableado: alimentación 230V/50Hz. Cable con terminal con puntas de latón estañado, aislamiento de silicona, sección 1,0 mm<sup>2</sup>. Bornera 2P con máxima sección admitida de conductor 2,5 mm<sup>2</sup>.

Equipamiento: fusible de 6,3A. Prensaestopa de nilón f.v. Ø 1/2 pulgada de gas

Normativa: fabricado conforme a la normativa vigente EN60598-1 CEI 34 - 21, con grado de protección IP65IK08 según la norma EN 60529. Ha obtenido la certificación de conformidad europea ENEC. Clase de aislamiento II.

Superficie de exposición al viento: 1210 cm<sup>2</sup>.

SAP-E70 Utilizar lámpara con arrancador incorporado



### Download

- DXF 2D  
- 1202.dxf
- 3DS  
- disano\_1202\_polar.3ds
- 3DM  
- disano\_1202\_polar.3dm
- Montaggi  
- polar\_clima.pdf

Code	Gear	Kg	Lumen-K-CRI	WTot	Base	Colour
422134-00	S	3,30	MAX 60---	0 W	E27	GRAFITO

### Accessori



The reported luminous flux is the flux emitted by the light source with a tolerance of ± 10% compared to the indicated value. The W tot column indicates the total wattage absorbed by the system without exceeding 10% of the indicated