



1286 Twin LED

Cuerpo y marco frontal: de aluminio inyectado.
Difusor: de vidrio templado resistente a los cambios bruscos de temperatura y a los choques.

Barnizado: el ciclo de barnizado líquido estándar, por inmersión, se compone de diversas fases. Una primera fase de pretratamiento superficial del metal, a continuación un barnizado por cataforesis epoxi resistente a la corrosión y a las nieblas salinas, y por último una mano final con líquido bicomponente acrílico estabilizado a los rayos UV.

Cableado: alimentación de 230 V/50Hz. Cable rígido de una sección de 0,5 mm² (FLC) y vaina de PVC-HT o cable con terminal con puntas de latón estañado y de acoplamiento rápido, aislamiento de silicona con trenza de fibra de vidrio, sección 1,0 mm². Bornera 2P + T con máxima sección admitida del conductor 2,5 mm².

Dotación: El bastidor frontal una vez abierto se queda enganchado al cuerpo mediante resortes anticaída, para un fácil trabajo de mantenimiento.

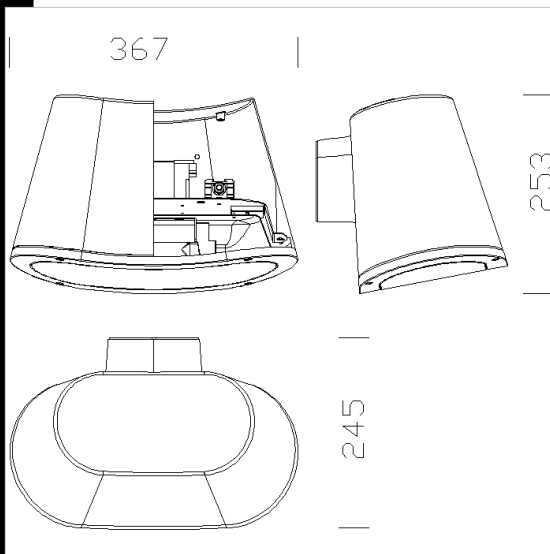
Equipamiento: guarniciones de material ecológico. Prensaestopa hermético de goma Ø 1/2 pulgada de gas (cable mín Ø 9 máx Ø 12).

Normativa: fabricado conforme a la normativa vigente EN60598-1 CEI 34-21, con grado de protección IP65IK07 según la norma EN 60529. Se puede instalar sobre superficies normalmente inflamables.

Artículo disponible hasta la terminación de las existencias

Download

DXF 2D
- 1283.dxf
3DS
- disano_1286_twin.3ds
3DM
- disano_1286_twin.3dm
BIM
- 1286 Twin LED - 20200616.zip
- 1286 Twin LED - Pole mounting - 20200616.zip



Code	Gear	Kg	Lumen Output-K-CRI	WTot	Colour
421315-00	CLD CELL	3,63	LED-1400lm-3000K-CRI 80	9 W	GREY9007
421316-00	CLD CELL	3,65	LED-1400lm-3000K-CRI 80	9 W	GRAFITO

Accessori



- 101 conexión a poste monol. -



- 102 conexión a poste bil. -



- 104 poste para enterrar - ø102



- 106 poste con base - ø102

The reported luminous flux is the flux emitted by the light source with a tolerance of ± 10% compared to the indicated value. The W tot column indicates the total wattage absorbed by the system without exceeding 10% of the indicated