

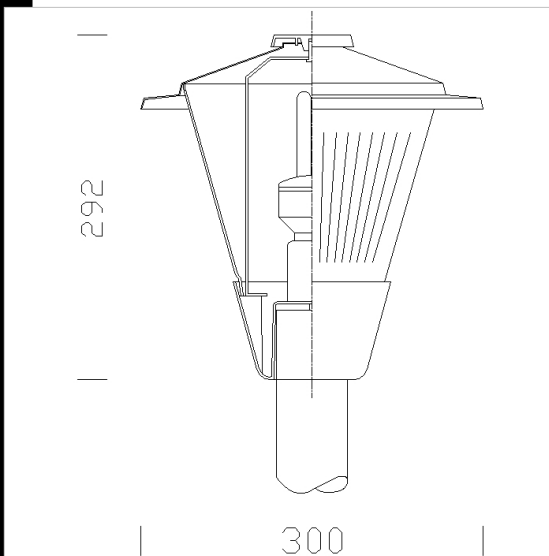
Download

DXF 2D
- d1201.dxf



1201 Giordania

Cuerpo: de aluminio inyectado.
Sombbrero: de plancha de aluminio.
Difusor: de policarbonato rayado y satinado irrompible y autoextinguible V2, estabilizado a los rayos UV, antiamarilleo.
Barnizado: en diversas fases. La primera inmersión por cataforesis epoxídica, color negro, resistente a la corrosión y a la neblina salina, supera la prueba de las 1000 horas previstas ((UNI ISO 9227). Segunda mano con fondo para estabilización a los rayos UV y por último acabado rústico con resina poliuretánica. La parte interna de el sombrero y la rejilla están barnizadas por anaforesis acrílica, color blanco, estabilizada a los rayos UV.
Portalámparas: de policarbonato y contactos de bronce fosforoso.
Cableado: alimentación 230V/50Hz con reactancia convencional para las versiones FLC. Cable rígido de una sección de 0,50 mm², vaina de PVC-HT resistente a 90°C, según la norma CEI 20-20 o cable con terminal con puntas de latón estañado aislamiento de silicona, con trenza de fibra de vidrio, sección 1,0 mm². Bornera 2P+T de policarbonato, con máxima sección admitida de conductor 2,5 mm².
Montaje: en cualquier columna o conexión de Ø 60.
Normativa: fabricado conforme a la normativa vigente EN60598-1 CEI 34-21, con grado de protección IP44IK08, según la norma EN 60529.
Superficie de exposición al viento: 440 cm².



Code	Gear	Kg	Watt	Base	Lamps	Colour
421011-00	S	0.96	MAX 100	E27	--	VERDE
421012-00	S	0.94	MAX 100	E27	--	GRAFITO

Pali



- 1481 columna cónica de acero



- 1480 columna cónica de acero



- 5 columna en vidrioresina