



1281 Small

Cuerpo: de policarbonato blanco irrompible y autoextinguible V2, estabilizado a rayos UV.

Difusor: de policarbonato satinado, antideslumbramiento, irrompible y autoextinguible V2, estabilizado a los rayos UV, liso en su parte exterior, antipolvo.

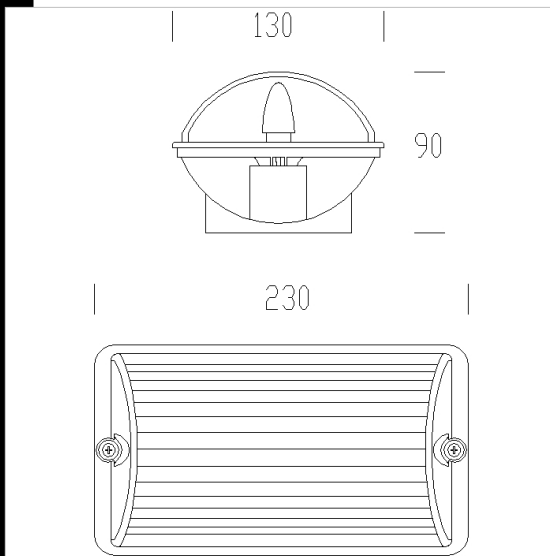
Montaje: al techo o a la pared.

Normativa: fabricado conforme a la normativa vigente IEC 60598 -1 CEI 34-21, con grado de protección IP65 según la norma EN 60529. Instalable sobre superficies normalmente inflamables. Clase de aislamiento doble.

LED: Factor de potencia 0,85 Mantenimiento del flujo luminoso al 80%: 50.000h (L80B20)

Descargar

DXF 2D
- 1289.dxf



Código	Cableado	Kg	Lumen Output-K-CRI	WTot	Color
420851-00	CLD CELL	0.47	LED-1063lm-4000K-CRI>80	9 W	GRIGIO

El flujo luminoso mostrado indica el flujo de salida de la luminaria con una tolerancia de \pm el 10% respecto al valor indicado. Los W tot son la potencia total absorbida por el sistema y no superan el 10% del valor indicado.