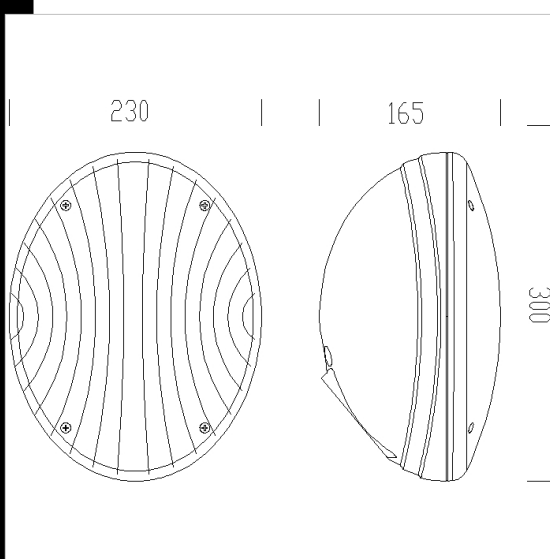


1287 Garden

Cuerpo: de nylon f.v. estabilizado a los rayos UV.
 Reflector: de aluminio especular.
 Difusor: de policarbonato satinado internamente antideslumbramiento, antirompible y autoextinguible V2, estabilizado a los rayos UV.
 Portalámpara: de policarbonato y contactos de bronce fosforoso.
 Cableado: alimentación 230V/50Hz. Cable rígido de 0.50 mm² de sección.
 Borne de 2P+T con máxima sección de los conductores admitida de 2.5 mm².
 Equipamiento: Prensaestopas de goma (cable mín. Ø9 máx. Ø12). Tornillería imperdible de acero. Con placa para la fijación.
 Normativas: Productos en conformidad con las normas EN60598 - CEI 34 - 21. Tienen un grado de protección según las normas EN60529.



Código	Cableado	Kg	Lumen-K-CRI	WTot	Fijación base	Color
420841-00	CELL	1.64	FLC 2x18L-1200lm-4000K-Ra 1b	38 W	2G11	NERO
420843-00	CELL	1.64	FLC 2x18L-1200lm-4000K-Ra 1b	38 W	2G11	ARGENTO SABBATO
420841-07	CELL-E	2.30	FLC 2x18L-1200lm-4000K-Ra 1b	22 W	2G11	NERO
420843-07	CELL-E	1.64	FLC 2x18L-1200lm-4000K-Ra 1b	22 W	2G11	ARGENTO SABBATO

Accesorios



- 451 conex. pared/plafón



- 452 conexión columna mono



- 453 conexión columna doble



Descargar

DXF 2D
- 1287.dxf
Montaggi
- garden.pdf

El flujo luminoso mostrado indica el flujo de salida de la luminaria con una tolerancia de ± el 10% respecto al valor indicado. Los W tot son la potencia total absorbida por el sistema y no superan el 10% del valor indicado.