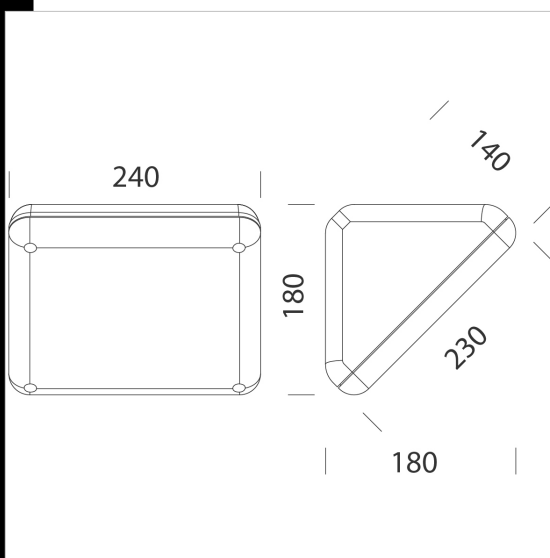


1260 Vega - Radar Sensor - 230V

Cuerpo: material termoplástico irrompible, estabilizado a los rayos UV, color gris RAL7045. Reflector: de aluminio. Difusor: de policarbonato satinado internamente antideslumbramiento, irrompible y autoextinguible V2, estabilizado a los rayos UV. Equipamiento: junta de la copa en EPDM expandido negro; tornillos externos de la copa en acero inoxidable galvanizado con juntas tóricas negras. Con placa de fijación. Montaje: a la pared o en columna (conexión de diám. 60). LED: Factor de potencia 0,9. mantenimiento del flujo luminoso al 70%: 50.000h (L70B50).



Code	Gear	Kg	Lumen Output-K-CRI	WTot	Colour
420690-19	CLD CELL	1,30	LED-2010lm-4000K-230V-CRI 80	14 W	GRIS

Accessori



- 1266 articolación



Download

DXF 2D  
- 1260b.dxf

The reported luminous flux is the flux emitted by the light source with a tolerance of  $\pm 10\%$  compared to the indicated value. The W tot column indicates the total wattage absorbed by the system without exceeding 10% of the indicated