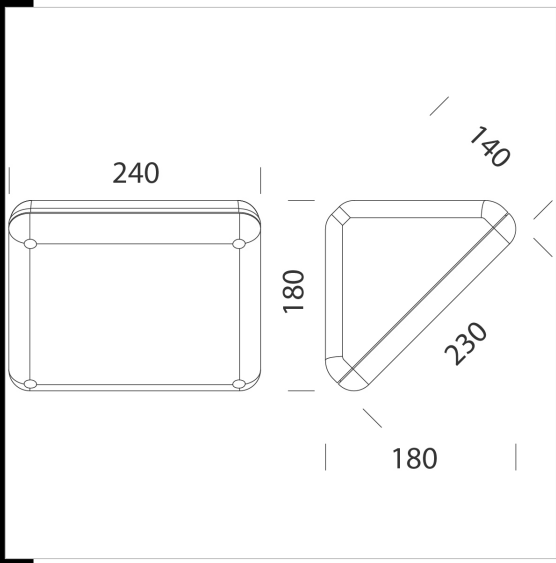




Descargar
DXF 2D
- 1260b.dxf
Montaggi
- vega 12-19.pdf
BIM
- 1260 Vega - 20200623.zip



1260 Vega LED

Cuerpo: material termoplástico irrompible, estabilizado a los rayos UV, color gris RAL7045. Reflector: de aluminio. Difusor: de policarbonato satinado internamente antideslumbramiento, irrompible y autoextinguible V2, estabilizado a los rayos UV. Equipamiento: junta de la copa en EPDM expandido negro; tornillos externos de la copa en acero inoxidable galvanizado con juntas tóricas negras. Con placa de fijación. Montaje: a la pared o en columna (conexión de diám. 60). LED: Factor de potencia 0,9. Versión 230V: mantenimiento del flujo luminoso al 70%: 50.000h (L70B50). Versión 350mA: mantenimiento del flujo luminoso al 80%: 50.000h (L80B20)

Código	Cableado	Kg	Lumen Output-K-CRI	WTot	Color
420690-00	CLD	1.24	LED-2010lm-4000K-230V-CRI 80	14 W	GRIS
420691-00	CLD	1.26	LED-2010lm-4000K-350mA-CRI 80	17 W	GRIS

Accesorios



- 1266 articulación



- Pictogramas autoadhesivos -

El flujo luminoso mostrado indica el flujo de salida de la luminaria con una tolerancia de ± el 10% respecto al valor indicado. Los W tot son la potencia total absorbida por el sistema y no superan el 10% del valor indicado.