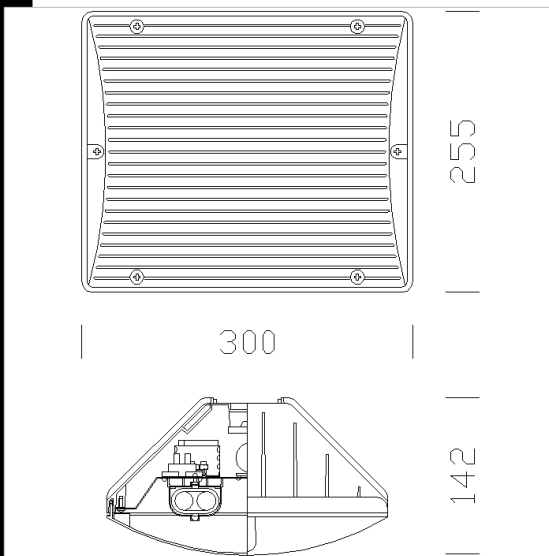


1260 Vega

Cuerpo: de nilón f.v., irrompible.
 Difusor: de policarbonato satinado anti-deslumbramiento, irrompible y autoextinguible V2, estabilizado a los rayos UV, antiamarilleo, liso en su parte exterior, anti-polvo.
 Reflector: de aluminio 99,85 martillado, oxidado y abrillantado.
 Portalámparas: de policarbonato blanco y contactos de bronce fosforoso, casquillo 2G11
 Cableado: alimentación 230V/50Hz. Cable rígido de una sección de 0,50 mm² vaina de PVC-HT resistente a 90°C según la norma CEI 20-20. Bornera 2 P+T con máxima sección admitida de conductor 2,5 mm².
 Equipamiento: juntas de material ecológico. Prensaestopa de nilón f.v. Ø 1/2 pulgada de gas (cable mín Ø 9 máx Ø 12).
 Montaje: a la pared o en columna (conexión de diám. 60).
 Normativa: fabricado conforme a las normativas vigentes EN60598-1 CEI 34-21, grado de protección IP65IK08 según la normativa EN 60529. Ha obtenido la certificación de conformidad europea ENEC. Instalable sobre superficies normalmente inflamables.



Code	Gear	Kg	Lumen-K-CRI	WTot	Base	Colour
420668-00	CELL	1,98	FLC 2x18L-1200lm-4000K-Ra 1b	38 W	2G11	PLATA EST.
420667-00	CELL	1,94	FLC 2x18L-1200lm-4000K-Ra 1b	38 W	2G11	NEGRO

Accessori



- 1266 articolación



Download

DXF 2D
 - 1260vg.dxf
 3DS
 - 1260_vega.3ds
 3DM
 - 1260_vega.3dm

The reported luminous flux is the flux emitted by the light source with a tolerance of ± 10% compared to the indicated value. The W tot column indicates the total wattage absorbed by the system without exceeding 10% of the indicated