

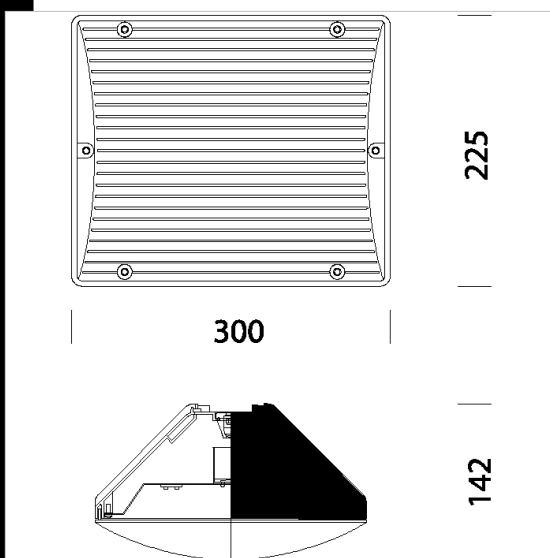


## 1264 Vega LED

Cuerpo: de nilón f.v., irrompible.  
 Difusor: de policarbonato satinado anti-deslumbramiento, irrompible y autoextinguible V2, estabilizado a los rayos UV, antiamarilleo, liso en su parte exterior, anti-polvo.  
 Equipamiento: juntas de material ecológico. Prensaestopa de nilón f.v. Ø 1/2 pulgada de gas (cable mín Ø 9 máx Ø 12).  
 Montaje: a la pared o en columna (conexión de diám. 60).  
 Normativa: fabricado conforme a las normativas vigentes EN60598-1 CEI 34-21, grado de protección IP65IK08 según la normativa EN 60529. Ha obtenido la certificación de conformidad europea ENEC. Instalable sobre superficies normalmente inflamables.  
 Factor de potencia >0.9  
 Clase de seguridad fotobiológica Grupo exento EN62471  
 Versión de emergencia: La autonomía es de 60 minutos. Cuando se restablece la corriente la batería se recarga automáticamente.

### Download

- DXF 2D  
- 1264.dxf
- Montaggi  
- 1264\_02-21.pdf
- BIM  
- 1264 Vega - 20200623.zip



Code	Gear	Kg	Lumen Output-K-CRI	WTot	Colour
420665-00	CLD	1,50	LED-1657lm-4000K-CRI 70	20 W	NEGRO
420666-00	CLD	1,50	LED-1657lm-4000K-CRI 70	20 W	GREY
420669-00	CLD	1,44	LED-3315lm-4000K-CRI 70	35 W	NEGRO
420665-07	CLD-E	1,84	LED-1657lm-4000K-CRI 70	23 W	NEGRO
420666-07	CLD-E	1,86	LED-1657lm-4000K-CRI 70	20 W	GREY

### Accessori



- 1266 articolazione



- Pictogrammi autoadesivi

### Pall



- 5 colonna in vetroresina

The reported luminous flux is the flux emitted by the light source with a tolerance of ± 10% compared to the indicated value. The W tot column indicates the total wattage absorbed by the system without exceeding 10% of the indicated