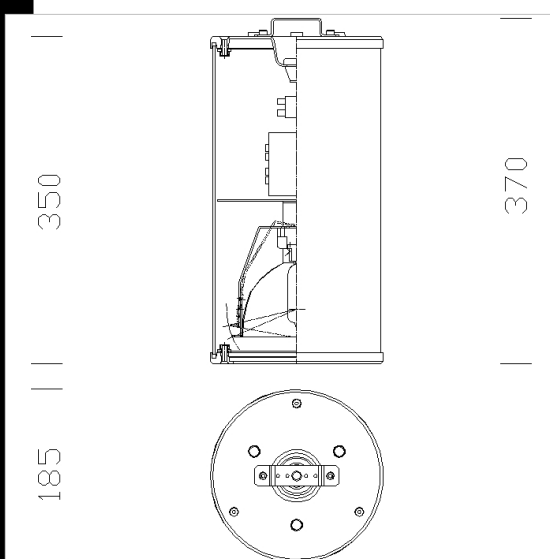


## 1299 Cilindro



Cuerpo: de aluminio fundido a presión.  
 Difusor: de cristal templado de 4 mm espesor, resistente a los cambios bruscos de temperatura y a los choques.  
 Reflector: de aluminio moldeado, pulido o de aluminio torneado oxidado anódicamente. En la versión de luz directa se puede orientar.  
 Barnizado: el ciclo de barnizado líquido estándar, por inmersión, se compone de diversas fases. Una primera fase de pretratamiento superficial del metal, a continuación un barnizado por cataforesis epoxi resistente a la corrosión y a las nieblas salinas, y por último una mano final con líquido bicomponente acrílico estabilizado a los rayos UV.  
 Portalámpara: de cerámica y contactos plateados.  
 Cableado: alimentación 230V/50Hz con protección térmica. Cable flexible con terminal de puntas de latón estañado de conexión rápida, aislamiento de silicona con vaina de vidrio. Bornera de 3P con sección máxima de los conductores admitida de 4 mm<sup>2</sup>.  
 Normativas: productos en conformidad con las normas EN60598 - CEI 34 - 21. Tienen el grado de protección según las normas EN60529.



Código	Cableado	Kg	Lumen-K-CRI	WTot	Fijación base	Color
420470-00	CNR-L	4.80	CDM-T 35-3500lm-3000K-Ra 1b	42 W	G12	GREY9007
420471-00	CNR-L	4.80	CDM-T 70-6600lm-3000K-Ra 1b	82 W	G12	GREY9007
420472-00	CELL	3.80	FLC 1x26T/E-1800lm-4000K-Ra 1b	27 W	Gx24q-3	GREY9007



### Descargar

- DXF 2D  
- 1299.dxf
- 3DS  
- disano\_1299\_cilindro.3ds
- 3DM  
- disano\_1299\_cilindro.3dm
- Montaggi  
- Cilindro\_06\_17.pdf

El flujo luminoso mostrado indica el flujo de salida de la luminaria con una tolerancia de  $\pm$  el 10% respecto al valor indicado. Los W tot son la potencia total absorbida por el sistema y no superan el 10% del valor indicado.