

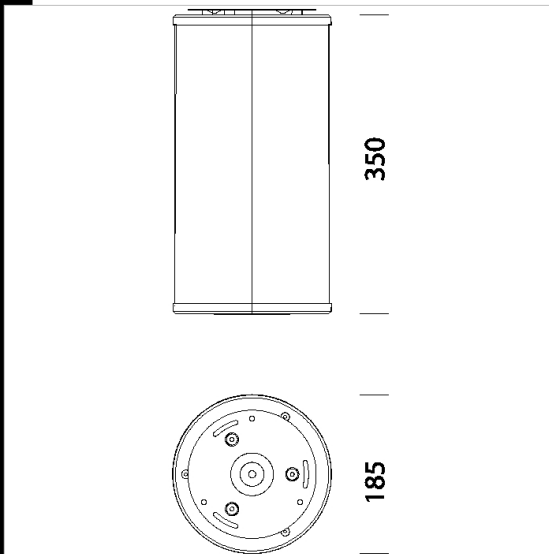
**Descargar**

- DXF 2D  
- 1390.dxf
- 3DS  
- disano\_1392\_cilindro.3ds
- 3DM  
- disano\_1392\_cilindro.3dm
- Montaggi  
- mont\_cilindro.dxf
- BIM  
- 1392\_Cilindro a plafone - COB - 20200611.zip



**1392 Cilindro techo - COB**

Cuerpo: de aluminio fundido a presión.  
 Difusor: de cristal templado de 4 mm espesor, resistente a los cambios bruscos de temperatura y a los choques.  
 Barnizado: el ciclo de barnizado líquido estándar, por inmersión, se compone de diversas fases. Una primera fase de pretratamiento superficial del metal, a continuación un barnizado por cataforesis epoxi resistente a la corrosión y a las nieblas salinas, y por último una mano final con líquido bicomponente acrílico estabilizado a los rayos UV.  
 Normativas: productos en conformidad con las normas EN60598 - CEI 34 - 21. Tienen el grado de protección según las normas EN60529.  
 Ta-30+40 ° C Mantenimiento del flujo luminoso al 80% 50.000h L80B20  
 Clase de seguridad fotobiológica Grupo exento EN62471



Código	Cableado	Kg	Lumen Output-K-CRI	WTot	Color
420435-00	CLD	3.85	LED COB-1764lm-4000K-25°-CRI 90	28 W	GREY9007

El flujo luminoso mostrado indica el flujo de salida de la luminaria con una tolerancia de ± el 10% respecto al valor indicado. Los W tot son la potencia total absorbida por el sistema y no superan el 10% del valor indicado.