

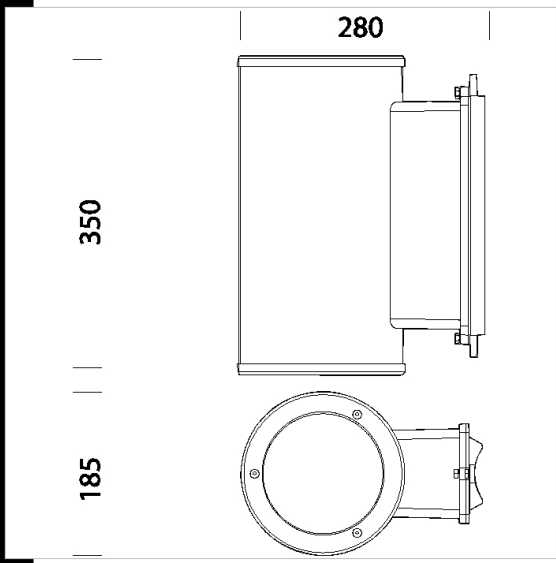


Descargar
DXF 2D
- 1293g.dxf
3DS
- disano_1293_cilindro.3ds
3DM
- disano_1293_cilindro.3dm
Montaggi
- cilindro1.pdf
- cilindro.pdf
- pegaso.pdf
- 1293pegaso.dxf
BIM
- 1293_Cilindro 4 - 20200611.zip



1293 Cilindro 4

Cilindro se basa en un estudio atento por los detalles y se caracteriza por los acabados y por la alta calidad del rendimiento luminoso.
Si se utiliza de manera modular, es capaz de hacer destacar vacíos y llenos, resaltar detalles arquitectónicos exteriores y dar ritmo a las superficies en interiores de prestigio
Cuerpo: de aluminio fundido a presión.
Difusor: de cristal templado de 4 mm espesor, resistente a los cambios bruscos de temperatura y a los choques.
Barnizado: el ciclo de barnizado líquido estándar, por inmersión, se compone de diversas fases. Una primera fase de pretratamiento superficial del metal, a continuación un barnizado por cataforesis epoxi resistente a la corrosión y a las nieblas salinas, y por último una mano final con líquido bicomponente acrílico estabilizado a los rayos UV.
Equipamiento: dispositivo de control de la temperatura dentro de la luminaria con restablecimiento automático. Protección contra el impulso con arreglo a la EN61547.
Normativas: productos en conformidad con las normas EN60598 - CEI 34 - 21. Tienen el grado de protección según las normas EN60529.
vida útil 50.000h al 70% L70B50
Clase de seguridad fotobiológica Grupo exento EN62471

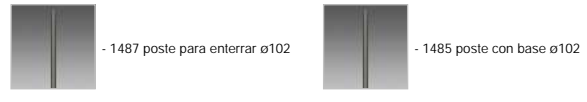


Código	Cableado	Kg	Lumen Output-K-CRI	WTot	Color
420427-00	CLD	5.43	LED-1897lm-4000K-CRI 90	42 W	GREY9007
420410-00	CLD	5.46	LED-2663lm-4000K-CRI 90	42 W	GREY9007
420410-73	CLD	5.42	LED COB AMBER-2096lm-2200K-amber-	40 W	GREY9007

Accesorios



Polos



El flujo luminoso mostrado indica el flujo de salida de la luminaria con una tolerancia de ± el 10% respecto al valor indicado. Los W tot son la potencia total absorbida por el sistema y no superan el 10% del valor indicado.