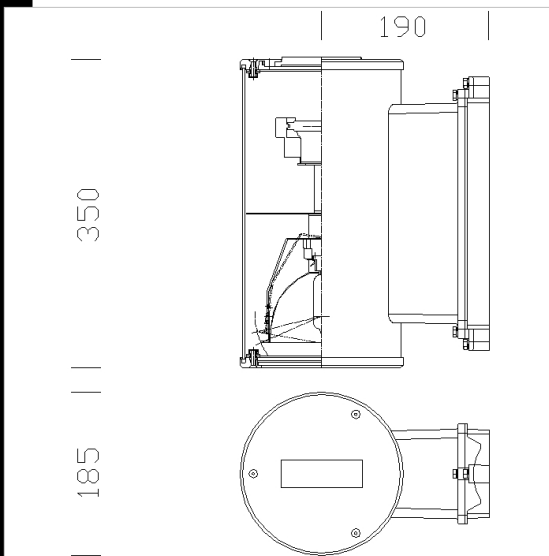


1291 Cilindro - luz directa/indirecta con Lente

Cuerpo: de aluminio fundido a presión.
 Difusor: de cristal templado de 4 mm espesor, resistente a los cambios bruscos de temperatura y a los choques.
 Reflector: de aluminio moldeado, pulido o de aluminio torneado oxidado anódicamente. En la versión de luz directa se puede orientar.
 Barnizado: en varias fases. La primera por inmersión en épxi gris por cataforesis, resistente a la corrosión y a las nieblas salinas. La segunda mano con fondo por estabilización a los rayos UV y por último acabado rugoso con barniz acrílico de color plata.
 Portalámpara: de cerámica y contactos plateados.
 Cableado: alimentación 230V/50Hz con protección térmica. Cable flexible con terminal de puntas de latón estañado de conexión rápida, aislamiento de silicona con vaina de vidrio. Bornera de 3P con sección máxima de los conductores admitida de 4 mm². Doble interruptor de serie
 Normativas: productos en conformidad con las normas EN60598 - CEI 34 - 21. Tienen el grado de protección según las normas EN60529.



Descargar
 DXF 2D
 - 1291.dxf
 3DS
 - disano_1291_cilindro.3ds
 3DM
 - disano_1291_cilindro.3dm
 Montaggi
 - cilindro.pdf

Código	Cableado	Kg	Vatios	Fijación base	Lámparas	Color
420422-01	CNR-L	7,00	CDM-T 70 + ALO 100	R7s	6600lm-3000K-Ra 1b	PLATA EST.
420424-01	CNR-L	7,00	FLC 1x26T+ ALO 100		--	PLATA EST.
420423-00	CNR-L	7,00	CDM-T 150 + ALO 100	G12+R7s	14000lm-3000K-Ra 1b	PLATA EST.
420423-01	CNR-L	7,00	CDM-T 150 + ALO 100	G12+R7s	14000lm-3000K-Ra 1b	PLATA EST.
420422-00	CNR-L	7,00	CDM-T 70 ALO 100	G12 R7s	6600lm-3000K-Ra 1b 1600lm-3000K-Ra 100	PLATA EST.
420424-00	CELL	7,00	FLC 1x26T+ ALO 100		--	PLATA EST.
420425-00	CELL	7,00	CDM-TM 20 + CDM-T 35	PGJ5+G12	3000K - 1650lm + 3000K - 3300lm - Ra 1b--	PLATA EST.

Accesorios



- 401 conexión de pared



- 389 Pegaso de pared



- 388 Pegaso doble



- 387 Pegaso simple