

### 1297 Onda 3 - luz directa

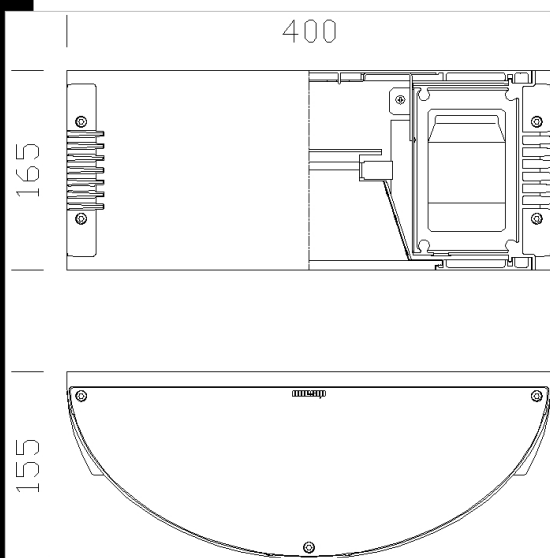
Cuerpo/Marco: de aluminio inyectado fundido a presión.  
Difusor: de vidrio templado de 8 mm de espesor resistente a los choques térmicos y a los golpes.

Barnizado: el ciclo de barnizado líquido estándar, por inmersión, se compone de diversas fases. Una primera fase de pretratamiento superficial del metal, a continuación un barnizado por cataforesis epoxi resistente a la corrosión y a las nieblas salinas, y por último una mano final con líquido bicomponente acrílico estabilizado a los rayos UV.

Cableado: alimentación 230V/50Hz con protección térmica.

Equipamiento: durante el cambio de lámpara el marco permanece enganchado a la estructura de la luminaria mediante unas cuerdas de seguridad de acero.

Reflector: de aluminio 99.85 martillado, abrigantado y oxidado anódicamente.



catalogo.codice	catalogo.cablaggio	kg	catalogo.watt	catalogo.attacco	catalogo.lampade	catalogo.colore
420347-00	CNR-L	4.00	JM-TS 70	Rx7s	6500lm-4200K-Ra 1b	BLANCO
420342-00	CNR-L	4.00	HCI-TS 70	Rx7s	6900lm-3000K-Ra 1b	GREY9007
420353-00	CELL	4.14	FLC 1x26D/E	G24q-3	1800lm-4000K-Ra 1b	BLANCO
420340-00	CNR-L	5.12	JM-TS 70	Rx7s	6500lm-4200K-Ra 1b	GREY9007
420343-00	CNR-L	6.12	HCI-TS 150	Rx7s	14500lm-3000K-Ra 1b	GREY9007
420341-00	CNR-L	6.12	JM-TS 150	Rx7s	12500lm-4200K-Ra 1b	GREY9007
420350-00	CNR-L	6.12	HCI-TS 150	Rx7s	14500lm-3000K-Ra 1b	BLANCO
420346-00	CELL	4.14	FLC 1x26D/E	G24q-3	1800lm-4000K-Ra 1b	GREY9007
420349-00	CNR-L	4.00	HCI-TS 70	Rx7s	6900lm-3000K-Ra 1b	BLANCO
420348-00	CNR-L	6.12	JM-TS 150	Rx7s	12500lm-4200K-Ra 1b	BLANCO

#### catalogo.accessori



- 500 Brazo Onda



- 501 soporte Onda