

1296 Onda 2 - directa o indirecta con Lente

Cuerpo/Marco: de aluminio inyectado fundido a presión.
Difusor: de vidrio templado de 8 mm de espesor resistente a los choques térmicos y a los golpes.

Barnizado: el ciclo de barnizado líquido estándar, por inmersión, se compone de diversas fases. Una primera fase de pretratamiento superficial del metal, a continuación un barnizado por cataforesis epoxi resistente a la corrosión y a las nieblas salinas, y por último una mano final con líquido bicomponente acrílico estabilizado a los rayos UV.

Cableado: alimentación 230V/50Hz con protección térmica.

Equipamiento: durante el cambio de lámpara el marco permanece enganchado a la estructura de la luminaria mediante unas cuerdas de seguridad de acero.

Reflector: de aluminio 99.85 martillado, abrigillado y oxidado anódicamente. Con lente de vidrio para crear efectos de luz.

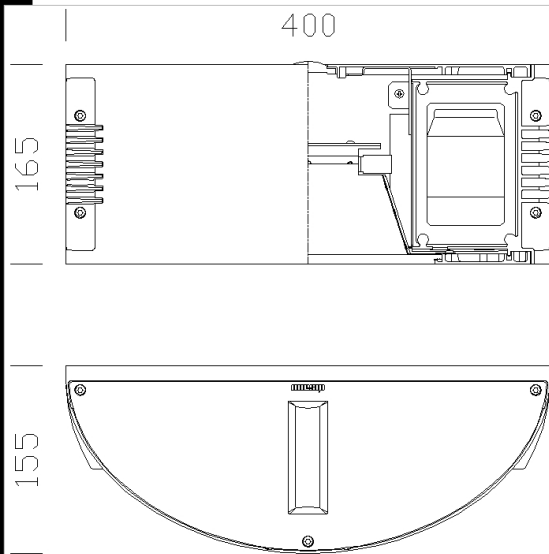
Descargar

DXF 2D
- 1296.dxf

3DS
- disano_1296_onda.3ds

3DM
- disano_1296_onda.3dm

Montaggi
- onda.pdf



Código	Cableado	Kg	Lumen-K-CRI	WTot	Fijación base	Color
420330-00	CNR-L	5.40	JM-TS 70-6500lm-4200K-Ra 1b	92 W	Rx7s	GREY9007
420334-00	CNR-L	5.40	JM-TS 70-6500lm-4200K-Ra 1b	92 W	Rx7s	BLANCO
420336-00	CNR-L	5.40	HCI-TS 70-6900lm-3000K-Ra 1b	85 W	Rx7s	BLANCO
420337-00	CNR-L	6.44	HCI-TS 150-14500lm-3000K-Ra 1b	160 W	Rx7s	BLANCO
420332-00	CNR-L	5.40	HCI-TS 70-6900lm-3000K-Ra 1b	85 W	Rx7s	GREY9007
420333-00	CNR-L	6.44	HCI-TS 150-14500lm-3000K-Ra 1b	160 W	Rx7s	GREY9007
420335-00	CNR-L	6.44	JM-TS 150-12500lm-4200K-Ra 1b	166 W	Rx7s	BLANCO
420331-00	CNR-L	6.44	JM-TS 150-12500lm-4200K-Ra 1b	166 W	Rx7s	GREY9007

Accesorios



- 500 Brazo Onda



- 501 soporte Onda

El flujo luminoso mostrado indica el flujo de salida de la luminaria con una tolerancia de \pm el 10% respecto al valor indicado. Los W tot son la potencia total absorbida por el sistema y no superan el 10% del valor indicado.