

1826 Mini-Olympic - asimétrico extensivo

Cuerpo/Coertura: de aluminio fundido inyectado a presión con aletas de refrigeración. Cubierta articulada con bisagra, con ganchos de cierre de acero inoxidable.

Difusor: vidrio templado de 5 mm de espesor, resistente a los choques térmicos y a los golpes (pruebas UNI EN 12150-1:2001). Vidrio inclinado a 18° de tal manera que se obtienen valores de rendimiento óptico de asimetría elevada y de intensidad máxima elevada.

Barnizado: en polvo con resina de base poliéster, resistente a la corrosión y a las nieblas salinas.

Cableado: alimentación 230V/50Hz (1000W). Cable con terminales de cobre latón estañado, aislamiento de silicona con funda de fibra de vidrio, de 2,5 mm² de sección. Bornera de 2P+T con una sección máxima admitida de los conductores de 6 mm².

Equipamiento: es posible realizar las operaciones de mantenimiento sin emplear herramientas. Seccionador de seguridad para interrumpir la alimentación durante el mantenimiento.

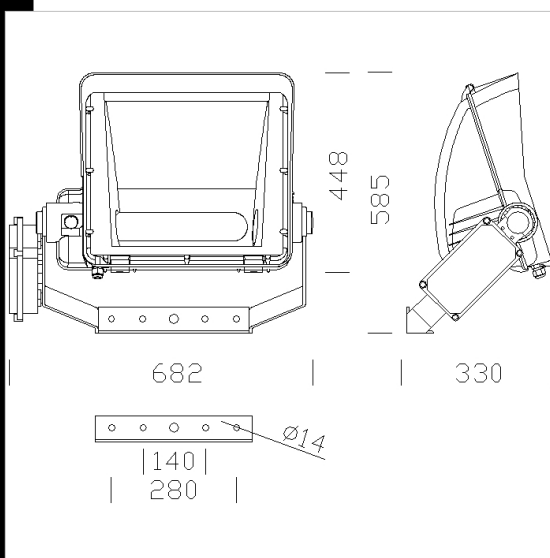
Equipamiento: junta de goma siliconada. Prensacables de nylon ½ Gas. Fijación de acero galvanizado y barnizado con escala goniométrica. Tornillos exteriores de acero inoxidable. Válvula de recirculación del aire.

Normativa: fabricado conforme a las normativas vigentes EN60598-1 CEI 34-21, grado de protección según la normativa EN 60529.

Superficie de exposición al viento: L:1000cm² F:2200cm².

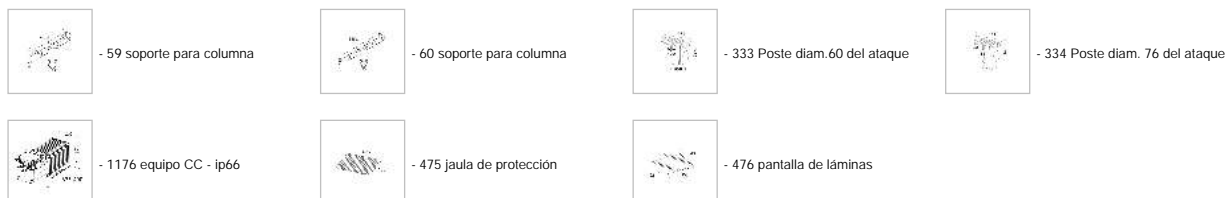
Descargar

- DXF 2D
- 1826-29.dxf
- 3DS
- disano_1826_mini_olympic.3ds
- 3DM
- disano_1826_mini_olympic.3dm
- Montaggi
- 1826_9_400_600w_d_i.pdf
- 1826_9_1000w_d_i.pdf
- 1826_7_8_9_30_31_1000w_cl1.pdf
- miniolympic_montaggio.dxf



Código	Cableado	Kg	Lumen-K-CRI	WTot	Fijación base	Color
415234-14	CNR-L	23.27	SAP-T 1000-130000lm-2000K-Ra 4	1036 W	E40	GREY/GRAFITE
415233-14	CNR-L	23.35	JM-T 1000-110000lm-3500K-Ra 65	1076 W	E40	GREY/GRAFITE
415231-00	CNR-L	20.50	SAP-T 400-56000lm-2000K-Ra 4	434 W	E40	GREY/GRAFITE
415235-14	CNR-L	0.00	SAP-T 1000-130000lm-2000K-Ra 4	0 W	E40	PLATA/GRAFITO
415234-00	S+L	12.50	SAP-T 1000-130000lm-2000K-Ra 4	0 W	E40	GREY/GRAFITE
415233-00	S+L	12.50	JM-T 1000-110000lm-3500K-Ra 65	1076 W	E40	GREY/GRAFITE
415230-00	CNR-L	20.00	JM-T 400-42500lm-3800K-Ra 2b	396 W	E40	GREY/GRAFITE
415232-00	CNR-L	20.82	SAP-T 600-90000lm-2000K-Ra 4	645 W	E40	GREY/GRAFITE

Accesorios



El flujo luminoso mostrado indica el flujo de salida de la luminaria con una tolerancia de ± el 10% respecto al valor indicado. Los W tot son la potencia total absorbida por el sistema y no superan el 10% del valor indicado.