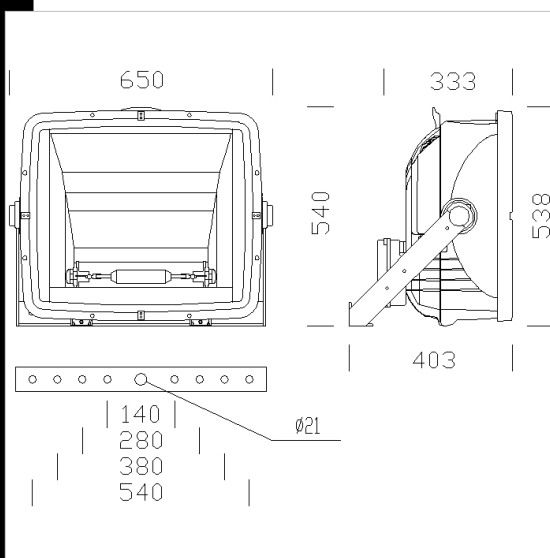


1746 Area - AS

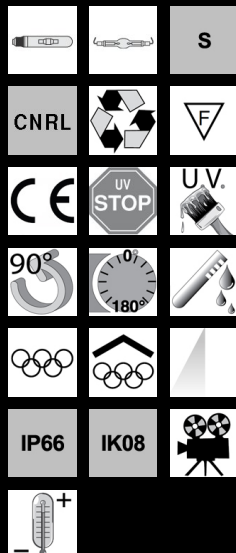
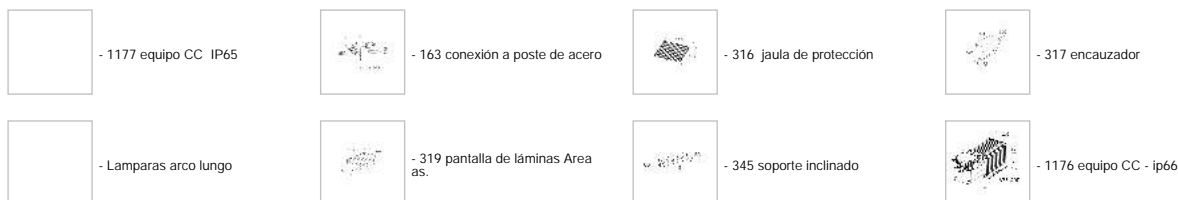


CUERPO/MARCO: De aluminio fundido a presión, con aletas de enfriamiento.
REFLECTOR: Asimétrico de aluminio 99,85, oxidado anodicamente y abricantado, con aleta de recuperación del flujo luminoso. Asimetría 60°
DIFUSOR: Vidrio templado de un esp. de 5 mm resistente a los cambios bruscos de temperatura y a los choques (pruebas UNI EN 1250-1: 2001).
BARNIZADO: Con polvo poliéster, color negro, resistente a la corrosión y a la neblina salina.
PORTALAMPARAS: De cerámica y contactos plateados.
CABLEADO: Cable con terminal con puntas de latón estañado, aislamiento de silicona con trenza en fibra de vidrio, con una sección de 2,5 mm². Bornera de 2P+T de nilón con una máxima sección de los conductores admitida de 6 mm².
DOTACIO'N: Apertura tipo bisagra de la parte posterior del aparato. Con Válvula de recirculación de aire.
EQUIPAMIENTO: Prensaestopa de nilón f.v. Ø1/2 pulgada de gas. Con seccionador que permite el reemplazo de la lámpara en condiciones seguras. Soporte de acero con escala goniométrica y mira de orientación. Tornillos de acero imperdibles, anticorrosión y antiagarrotamiento. Caja para arrancador separada térmicamente del cuerpo. Con junta de material de silicona platinica.
NORMATIVA: fabricado conforme a la normativa vigente EN60598-1 CEI 34-21, con grado de protección IP667 según EN 60529.
 Superficie de exposición al viento: 3000 cm².
 Hot restart with -99 subcode.
 la versión con el subcódigo 49 no es idónea para las versiones de reencendido en caliente



Code	Gear	Kg	Lumen-K-CRI	WTot	Base	Colour
415111-99	CNR	40,55	MAX-TS 2000 LA-190000lm-5600k-Ra 90	2133 W	by wire	GREY/GRAFITE
415110-00	S	21,98		1046 W		GREY/GRAFITE
415110-99	CNR	40,55		1098 W		GREY/GRAFITE
415111-49	S	20,42	JM-TS 2000/400V-190000lm-5600k-Ra 90	2104 W	By wire	GREY/GRAFITE
415120-00	S+L	21,98	SAP-T 1000-130000lm-2000K-Ra 4	1006 W	E40	GREY/GRAFITE
415111-00	S	21,98	MAX-TS 2000 LA-190000lm-5600k-Ra 90	2044 W	by wire	GREY/GRAFITE

Accessori



Download

- DXF 2D
- 1746.dxf
- Montaggi
- area fascio as.dxf
- area.pdf
- area.dxf
- area hot restrike_ott_2010.pdf
- area staffe.dxf

The reported luminous flux is the flux emitted by the light source with a tolerance of ± 10% compared to the indicated value. The W tot column indicates the total wattage absorbed by the system without exceeding 10% of the indicated