

1744 Area - FM

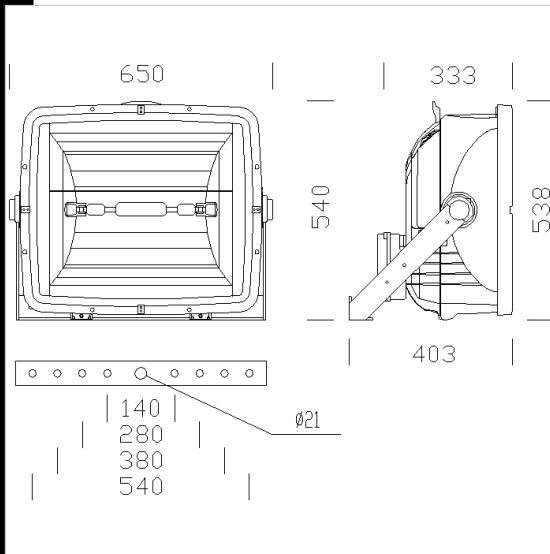
CUERPO/MARCO: De aluminio fundido a presión, con aletas de enfriamiento.
REFLECTOR: Simétrico de aluminio 99,85, oxidado anódicamente y abricado, con aleta de recuperación del flujo luminoso.
DIFUSOR: Vidrio templado de un esp. de 5 mm resistente a los cambios bruscos de temperatura y a los choques (pruebas UNI EN 1250-1: 2001).
BARNIZADO: Con polvo poliéster, color negro, resistente a la corrosión y a la neblina salina.
PORTALAMPARAS: De cerámica y contactos plateados.
CABLEADO: Cable con terminal con puntas de latón estañado, aislamiento de silicona con trenza en fibra de vidrio, con una sección de 2,5 mm². Bornera de 2P+T de nilón con una máxima sección de los conductores admitida de 6 mm².
DOTACION: Apertura tipo bisagra de la parte posterior del aparato. Con Válvula de recirculación de aire.
EQUIPAMIENTO: Prensaestopa de nilón f.v. Ø1/2 pulgada de gas. Con seccionador que permite el reemplazo de la lámpara en condiciones seguras. Soporte de acero con escala goniométrica y mira de orientación. Tornillos de acero imperdibles, anticorrosión y antiagarrotamiento. Caja para arrancador separada térmicamente del cuerpo. Con junta de material de silicona platinica.
NORMATIVA: fabricado conforme a la normativa vigente EN60598-1 CEI 34-21, con grado de protección IP667 según EN 60529.
OTROS CABLEADOS: con Hot restrike
POTENCIA DE LA LAMPARAS: incluye lámpara. MAX-TS1000; MAX-TS2000. LA = arco largo
 Superficie de exposición al viento: 3000 cm².
 Hot restart with -99 subcode.
 la versión con el subcódigo 49 no es idónea para las versiones de reencendido en caliente

Descargar

DXF 2D
- 1744.dxf

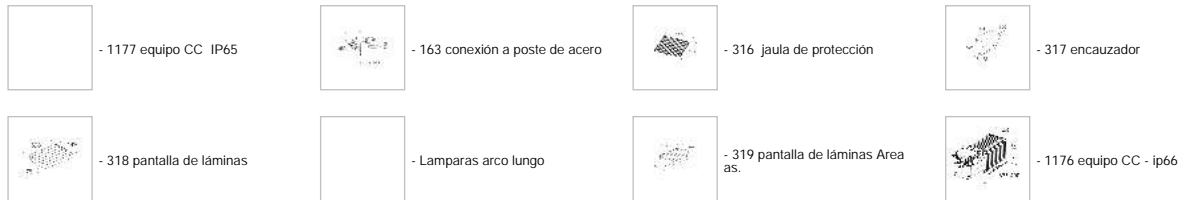
Montaggi

- area fascio fm.dxf
- area.pdf
- area.dxf
- area hot restrike_ott_2010.pdf
- area staffe.dxf



Código	Cableado	Kg	Lumen-K-CRI	WTot	Fijación base	Color
415021-00	S	21.98	MAX-TS 2000 LA-190000lm-5600k-Ra 90	2044 W	by wire	GREY/GRAFITE
415020-00	S	21.98		1046 W		GREY/GRAFITE
415020-99	CNR	40.55		1098 W		GREY/GRAFITE
415021-99	CNR	40.55	MAX-TS 2000 LA-190000lm-5600k-Ra 90	2133 W	by wire	GREY/GRAFITE

Accesorios



El flujo luminoso mostrado indica el flujo de salida de la luminaria con una tolerancia de ± el 10% respecto al valor indicado. Los W tot son la potencia total absorbida por el sistema y no superan el 10% del valor indicado.