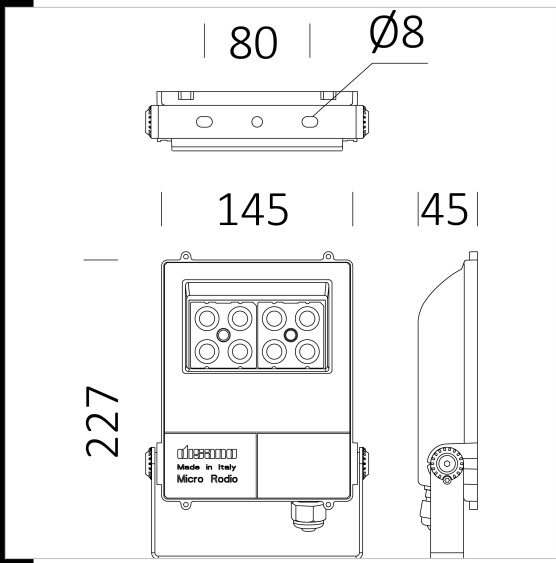


**1983 Micro Rodio - simétrico intensivo**

Para resolver incluso los proyectos de iluminación en los que el tamaño de la luminaria puede marcar la diferencia, Disano presenta MicroRodio, el proyector que concentra toda la tecnología de la familia Rodio en dimensiones extremadamente pequeñas. Disponible también en la versión con LED COB, para obtener una mayor calidad de la luz, se caracteriza por la larga vida útil, garantizada por la calidad de los materiales y de las fuentes LED.

Cuerpo: de aluminio inyectado fundido a presión, con aletas de enfriamiento. Difusor: cristal templado de 4 mm de espesor resistente a los choques térmicos y a los golpes. Barnizado: el ciclo de barnizado en polvo estándar se compone de una fase de pretratamiento superficial del metal y un posterior barnizado a mano con polvo de poliéster, resistente a la corrosión, a las nieblas salinas y estabilizado a los rayos UV. Bajo pedido: el barnizado cumple con la norma UNI EN ISO 9227 Prueba de corrosión en atmósfera artificial para entornos agresivos. Dotación: Junta de goma de silicona, Normativa: productos con arreglo a las normas vigentes EN60598-1 CEI 34-21; se protegen con el grado IP66IK08 según las EN 60529. Se pueden instalar sobre superficies normalmente inflamables.

Factor de potencia  $\geq 0,9$  Clasificación riesgo fotobiológico: grupo sin riesgo, según las EN62471. Mantenimiento del flujo luminoso al 80%: 50000h (L80B20) Superficie de exposición al viento: L:86cm<sup>2</sup> F:278cm<sup>2</sup>. Bajo pedido:  
- versión con sensor de presencia.  
- Clase de aislamiento doble con subcódigo -14 Registered Design DM/100271



- Descargar**
- DXF 2D - 1983.dxf
  - 3DS - disano\_1983\_microrodio.3ds
  - 3DM - disano\_1983\_microrodio.3dm
  - Montaggi - Microrodio.pdf
  - BIM - 1983 Micro Rodio - symmetric narrow beam - 20200528.zip

| Código    | Cableado | Kg   | Lumen Output-K-CRI      | WTot | Color     | Surge |
|-----------|----------|------|-------------------------|------|-----------|-------|
| 414880-00 | CLD      | 1.17 | LED-3097lm-4000K-CRI 80 | 28 W | GRAFITO   | 1/2kV |
| 414881-00 | CLD      | 1.17 | LED-3097lm-4000K-CRI 80 | 28 W | BLANCO    | 1/2kV |
| 414882-00 | CLD      | 1.17 | LED-3097lm-4000K-CRI 80 | 28 W | ANTRACITA | 1/2kV |

**Accesorios**



El flujo luminoso mostrado indica el flujo de salida de la luminaria con una tolerancia de  $\pm$  el 10% respecto al valor indicado. Los W tot son la potencia total absorbida por el sistema y no superan el 10% del valor indicado.