

1980 Micro Rodio - COB

Para resolver incluso los proyectos de iluminación en los que el tamaño de la luminaria puede marcar la diferencia, Disano presenta MicroRodio, el proyector que concentra toda la tecnología de la familia Rodio en dimensiones extremadamente pequeñas. Disponible también en la versión con LED COB, para obtener una mayor calidad de la luz, se caracteriza por la larga vida útil, garantizada por la calidad de los materiales y de las fuentes LED.

Cuerpo: de aluminio inyectado fundido a presión, con aletas de enfriamiento. Difusor: cristal templado de 4 mm de espesor resistente a los choques térmicos y a los golpes. Reflector: de aluminio preanodizado.

Barnizado: el ciclo de barnizado en polvo estándar se compone de una fase de pretratamiento superficial del metal y un posterior barnizado a mano con polvo de poliéster, resistente a la corrosión, a las nieblas salinas y estabilizado a los rayos UV. Bajo pedido: el barnizado cumple con la norma UNI EN ISO 9227 Prueba de corrosión en atmósfera artificial para entornos agresivos.

Dotación: Junta de goma de silicona. Normativa: productos con arreglo a las normas vigentes EN60598-1 CEI 34-21; se protegen con el grado IP66IK08 según las EN 60529. Se pueden instalar sobre superficies normalmente inflamables.

Factor de potencia $\geq 0,9$ Clasificación riesgo fotobiológico: grupo sin riesgo, según las EN62471.

Mantenimiento del flujo luminoso al 80%: 50000h (L80B20) Superficie de exposición al viento: L:86cm² F:278cm². Bajo pedido:

- versión con sensor de presencia.

- LED ámbar 2200K con subcódigo -73. - Clase de aislamiento doble con subcódigo -14

Registered Design DM/100271

Download

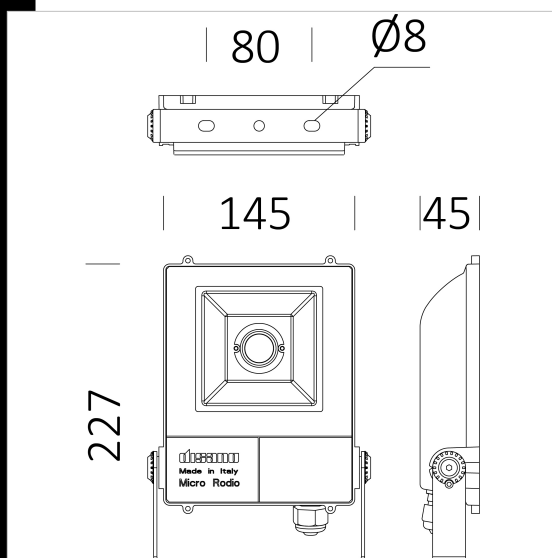
DXF 2D
- 1980.dxf

3DS
- disano_1980_microrodio.3ds

3DM
- disano_1980_microrodio.3dm

Montaggi
- Microrodio.pdf

BIM
- 1980 Micro Rodio - COB - 20200528.zip



Code	Gear	Kg	Lumen Output-K-CRI	WTot	Colour	Surge
414860-00	CLD	1,11	LED COB-2483lm-4000K-CRI 90	29 W	GRAFITO	1/2kV
414861-00	CLD	1,11	LED COB-2483lm-4000K-CRI 90	29 W	BLANCO	1/2kV
414862-00	CLD	1,13	LED COB-2483lm-4000K-CRI 90	29 W	ANTRACITA	1/2kV
414865-00	CLD	1,11	LED COB-3023lm-4000K-CRI 90	38 W	GRAFITO	1/2kV
414866-00	CLD	1,11	LED COB-3023lm-4000K-CRI 90	38 W	BLANCO	1/2kV
414867-00	CLD	1,11	LED COB-3023lm-4000K-CRI 90	38 W	ANTRACITA	1/2kV
414860-39	CLD	1,11	LED COB-2309lm-3000K-CRI 90	29 W	GRAFITO	1/2kV
414861-39	CLD	1,07	LED COB-2309lm-3000K-CRI 90	29 W	BLANCO	1/2kV
414862-39	CLD	1,09	LED COB-2309lm-3000K-CRI 90	29 W	ANTRACITA	1/2kV
414865-39	CLD	1,09	LED COB-2811lm-3000K-CRI 90	38 W	GRAFITO	1/2kV
414866-39	CLD	1,07	LED COB-2811lm-3000K-CRI 90	38 W	BLANCO	1/2kV
414867-39	CLD	1,09	LED COB-2811lm-3000K-CRI 90	38 W	ANTRACITA	1/2kV
414863-19	CLD	1,05	LED COB-2661lm-4000K-CRI 80	30 W	GRAFITO	1/2kV
414864-19	CLD	1,05	LED COB-2661lm-4000K-CRI 80	30 W	BLANCO	1/2kV
414867-19	CLD CELL	1,00	LED COB-2661lm-4000K-CRI 80	30 W	ANTRACITA	1/2kV

Accessori



- 339 Conector



- 41 brazo orientable

The reported luminous flux is the flux emitted by the light source with a tolerance of $\pm 10\%$ compared to the indicated value. The W tot column indicates the total wattage absorbed by the system without exceeding 10% of the indicated