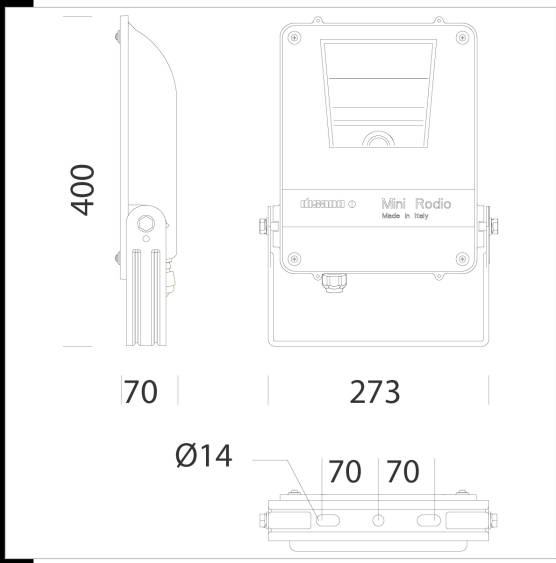


Descargar
DXF 2D
- 1998w.dxf
3DS
- disano_1998_minirodio.3ds
3DM
- disano_1998_minirodio.3dm
Montaggi
- MINIRODIO.pdf
BIM
- 1998 Mini Rodio - COB asymmetric - 20200528.zip



1998 Mini Rodio - COB asimétrico

Cuerpo: de aluminio inyectado fundido a presión, con aletas de enfriamiento.
Reflector: de aluminio purísimo 99,99, de muy baja luminancia con tratamiento de PVD. Difusor: cristal templado de 5 mm de espesor resistente a los choques térmicos y a los golpes.
Barnizado: el ciclo de barnizado en polvo estándar se compone de una fase de pretratamiento superficial del metal y un posterior barnizado a mano con polvo de poliéster, resistente a la corrosión, a las nieblas salinas y estabilizado a los rayos UV.
Dotación: con cable para la conexión a la línea eléctrica L=0,6m. Junta de goma de silicona, tornillos externos de acero inoxidable, válvula de recirculación de aire.
Bajo pedido: El barnizado cumple con la norma UNI EN ISO 9227 Prueba de corrosión en atmósfera artificial para entornos agresivos. Factor de potencia >= 0,9
Clasificación riesgo fotobiológico: sin riesgo, según las EN62471.
Mantenimiento del flujo luminoso al 80%: 50000h (L80B20)
Superficie de exposición al viento: L:242cm² F:807cm².



Código	Cableado	Kg	Lumen Output-K-CRI	WTot	Color
414850-00	CLD	3.03	LED COB-4971lm-4000K-CRI 80	39 W	GRAFITO
414850-39	CLD	2.65	LED COB-4721lm-3000K-CRI 80	39 W	GRAFITO
414851-00	CLD	3.03	LED COB-6236lm-4000K-CRI 80	54 W	GRAFITO
414851-39	CLD	2.96	LED COB-5924lm-3000K-CRI 80	54 W	GRAFITO
414852-00	CLD	3.05	LED COB-7153lm-4000K-CRI 80	66 W	GRAFITO
414852-39	CLD	3.03	LED COB-6724lm-3000K-CRI 80	66 W	GRAFITO
414853-00	CLD	3.19	LED COB-8605lm-4000K-CRI 80	73 W	GRAFITO
414853-39	CLD	3.19	LED COB-8010lm-3000K-CRI 80	73 W	GRAFITO

Accesorios



El flujo luminoso mostrado indica el flujo de salida de la luminaria con una tolerancia de ± el 10% respecto al valor indicado. Los W tot son la potencia total absorbida por el sistema y no superan el 10% del valor indicado.