

1999 Mini Rodio - COB simétrico

Cuerpo: de aluminio inyectado fundido a presión, con aletas de enfriamiento.
Reflector: simétrico de aluminio estampado prismatizado, oxidado anódicamente y abrigantado para un alto rendimiento luminoso.

Difusor: cristal templado de 5 mm de espesor resistente a los choques térmicos y a los golpes.

Barnizado: el ciclo de barnizado en polvo estándar se compone de una fase de pretratamiento superficial del metal y un posterior barnizado a mano con polvo de poliéster, resistente a la corrosión, a las nieblas salinas y estabilizado a los rayos UV.

Dotación: con cable para la conexión a la línea eléctrica L=0,6m. Junta de goma de silicona, tornillos externos de acero inoxidable, válvula de recirculación de aire.

Bajo pedido: El barnizado cumple con la norma UNI EN ISO 9227 Prueba de corrosión en atmósfera artificial para entornos agresivos. Factor de potencia >= 0,9

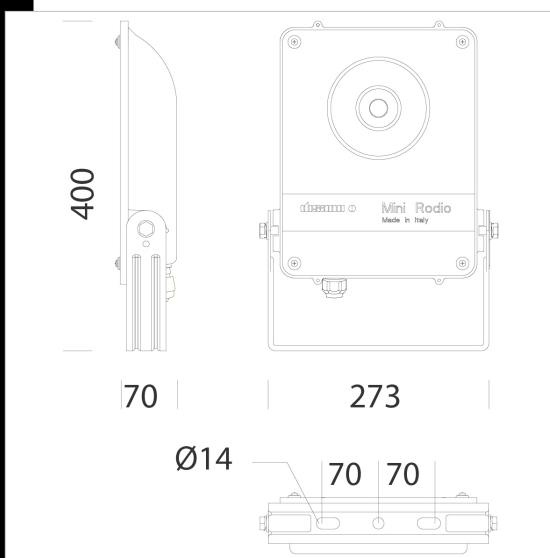
Clasificación riesgo fotobiológico: sin riesgo, según las EN62471.

Mantenimiento del flujo luminoso al 80%: 50000h (L80B20)

Superficie de exposición al viento: L:242cm² F:807cm².

Descargar

- DXF 2D
- 1999w.dxf
- 3DS
- disano_1999_minirodio.3ds
- 3DM
- disano_1999_minirodio.3dm
- Montaggi
- MINIRODIO.pdf



CÃ³digo	Cableado	Kg	Lumen-K-CRI	WTot	Color
414840-00	CLD	2.97	LED COB-5334lm-4000K-CRI 80	39 W	GRAFITE
414840-39	CLD	2.98	LED COB-5067lm-3000K-CRI 80	39 W	GRAFITE
414841-00	CLD	3.03	LED COB-6710lm-4000K-CRI 80	54 W	GRAFITE
414841-39	CLD	2.97	LED COB-6375lm-3000K-CRI 80	54 W	GRAFITE
414842-00	CLD	4.05	LED COB-7901lm-4000K-CRI 80	66 W	GRAFITE
414842-39	CLD	2.99	LED COB-7427lm-3000K-CRI 80	66 W	GRAFITE
414843-00	CLD	3.21	LED COB-9640lm-4000K-CRI 80	73 W	GRAFITE
414843-39	CLD	3.14	LED COB-8965lm-3000K-CRI 80	73 W	GRAFITE

Accesorios



- 333 Poste diam.60 del ataque



- 334 Poste diam. 76 del ataque

El flujo luminoso mostrado indica el flujo de salida de la luminaria con una tolerancia de \pm el 10% respecto al valor indicado. Los W tot son la potencia total absorbida por el sistema y no superan el 10% del valor indicado.