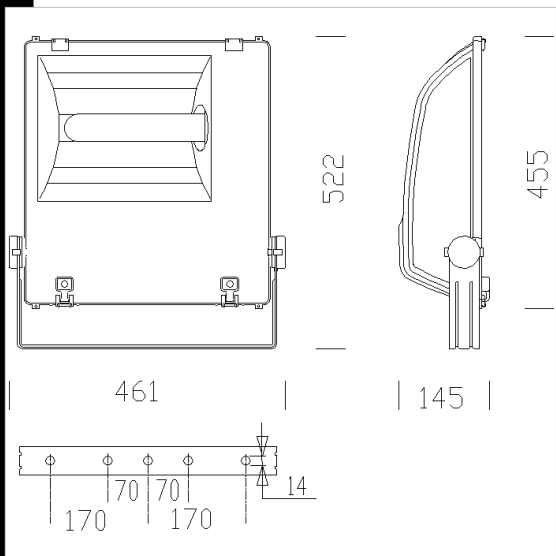


1804 Rodio 3 Simétrico

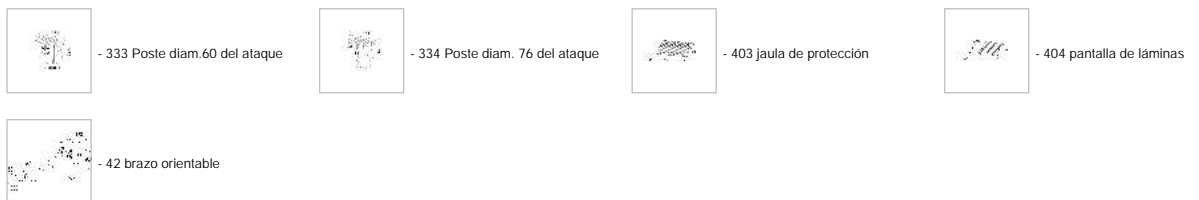
Cuerpo sin bastidor: De aluminio fundido a presión, con aletas de enfriamiento.
 Reflector: simétrico, de aluminio martillado 99,85, oxidado anódicamente con un espesor de 3µ y bruñido.
 Difusor: Vidrio templado con un esp. de 5 mm resistente a los cambios bruscos de temperatura y a los choques (pruebas UNI EN 12150-1: 2001).
 Barnizado: Con polvo poliéster, color gris grafito, resistente a la corrosión y a la neblina salina.
 Portalámparas: De cerámica con contactos plateados.
 Cableado: Alimentación de 230V/50Hz con protección térmica. Cable flexible con terminal con puntas de latón estañado, aislamiento con trenza de fibra de vidrio, sección de 1 mm². Bornera de 2P+T con una máxima sección de los conductores de 4 mm
 Equipamiento: Junta de goma de silicona. Prensaestopa de nilón f.v. Ø 1/2 pulgada de gas. Tornillos de acero imperdibles, anticorrosión y antiagarrotamiento. Soporte de acero con escala goniométrica. Bastidor frontal, de apertura mediante bisagra sin usar herramientas, queda enganchado al cuerpo del aparato. Con válvula de recirculación de aire. Incluyen seccionador. El bastidor frontal queda enganchado para poder realizar con facilidad el servicio de mantenimiento.
 Normativa: Fabricados en conformidad a las normas EN 60598 - CEI 34 - 21. Tienen el grado de protección según las normas EN 60529.
 Superficie de exposición al viento: 1900 cm².



- Descargar**
 DXF 2D
 - 1804.dxf
 3DS
 - disano_1804_rodio_A.3ds
 3DM
 - disano_1804_rodio_A.3dm
 Montaggi
 - rodio_1803_1804.pdf

Código	Cableado	Kg	Lumen-K-CRI	WTot	Fijación base	Color
414815-01	CNR-L	9.10	SAP-T 250-33000lm-2000 K-Ra 4	166 W	E40	GRAFITO
414819-01	CNR-L	10.44	CDM-T MW 360-35270lm-4200K-CRI 88	419 W	E40	GRAFITO
414817-01	CNR-L	11.80	SAP-T 400-56000lm-2000K-Ra 4	436 W	E40	GRAFITO
414815-00	CNR-L	7.94	SAP-T 150-17200lm-2000K-Ra 4	166 W	E40	GRAFITO
414818-01	CNR-L	9.20	CDM-T MW 230-21900lm-4200K-CRI 88	265 W	E40	GRAFITO
414819-00	CNR-L	10.44	CDM-T MW 360-35270lm-4200K-CRI 88	387 W	E40	GRAFITO
414816-01	CNR-L	10.10	SAP-T 250-33000lm-2000 K-Ra 4	277 W	E40	GRAFITO
414816-00	CNR-L	9.28	SAP-T 250-33000lm-2000 K-Ra 4	277 W	E40	GRAFITO
414818-00	CNR-L	8.70	CDM-T MW 230-21900lm-4200K-CRI 88	248 W	E40	GRAFITO
414817-00	CNR-L	11.80	SAP-T 400-56000lm-2000K-Ra 4	436 W	E40	GRAFITO

Accesorios



El flujo luminoso mostrado indica el flujo de salida de la luminaria con una tolerancia de ± el 10% respecto al valor indicado. Los W tot son la potencia total absorbida por el sistema y no superan el 10% del valor indicado.