

1887 Rodio LED - Asimétrico



Cuerpo: de aluminio inyectado fundido a presión, con aletas de enfriamiento.
Reflector: en PMMA con alta resistencia a las temperatura y a los rayos U.V.
Difusor: cristal templado de 5 mm de espesor resistente a los choques térmicos y a los golpes.

Barnizado: el ciclo de barnizado en polvo estándar se compone de una fase de pretratamiento superficial del metal y un posterior barnizado a mano con polvo de poliéster, resistente a la corrosión, a las nieblas salinas y estabilizado a los rayos UV.

Dotación: conector externo para una instalación rápida. Junta de goma de silicona, tornillos externos de acero inoxidable, válvula de recirculación de aire. Dispositivo de protección contra los fenómenos impulsivos con arreglo a la EN 61547, adecuado para proteger la placa LED y el alimentador correspondiente. Trabaja en dos modos: - modo diferencial: surge o sobretensión entre los conductores de alimentación, entre el conductor de fase hacia el del neutro. - modo común: surge o sobretensión entre los conductores de alimentación, L/N, hacia la tierra o el cuerpo de la luminaria si este último es de clase II y se ha instalado en columna metálica. Bajo pedido: protección hasta 10KV. El barnizado cumple con la norma UNI EN ISO 9227 Prueba de corrosión en atmósfera artificial para entornos agresivos. Factor de potencia >= 0,9

low flicker

Mantenimiento del flujo luminoso al 80%: 80000h (L80B20)

Superficie de exposición al viento: L:390cm² F:1420cm².

Versión especial (con tratamiento de conformal coating con subcódigo -38) con elevada resistencia química para entornos con un alto grado de concentración de cloro.



Download

DXF 2D

- 1887i.dxf

3DS

- disano_1887_rodio_24_led.3ds
- disano_1887_rodio_36_led.3ds

3DM

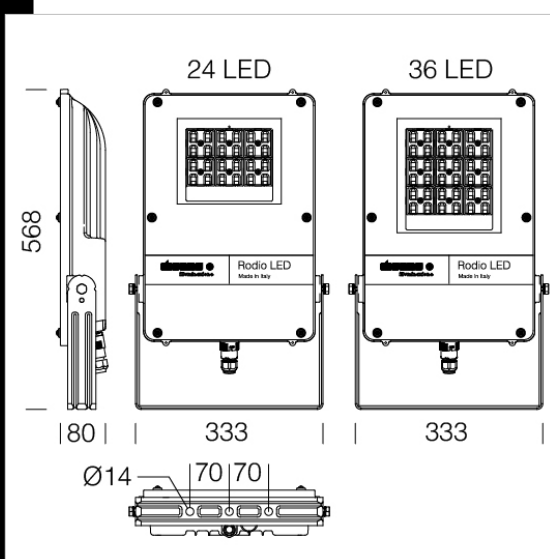
- disano_1887_rodio_24_led.3dm
- disano_1887_rodio_36_led.3dm

Montaggi

- rodio 06-20.pdf

BIM

- 1887 Rodio LED - asymmetric - 20200528.zip



Codice	Cablaggio	Kg	Lumen-K-CRI	WTot	Colore	Surge
414754-00	CLD	5,99	LED-6874lm-4000K-45°-CRI 80	53 W	GRAFITO	6/8kV
414755-00	CLD	5,99	LED-9210lm-4000K-45°-CRI 80	79 W	GRAFITO	6/8kV
414756-00	CLD	6,17	LED-13448lm-4000K-45°-CRI 80	118 W	GRAFITO	6/8kV
414752-00	CLD	5,81	LED-13392lm-4000K-55°-CRI 80	118 W	GRAFITO	6/8kV
414757-00	CLD	6,09	LED-16843lm-4000K-45°-CRI 80	157 W	GRAFITO	4/8kV
414753-00	CLD	6,17	LED-16424lm-4000K-55°-CRI 80	157 W	GRAFITO	4/8kV

Accessori



- 333 Poste diam.60 del attacco



- 334 Poste diam. 76 del attacco



- 350 Jaula de protección

Il flusso luminoso riportato indica il flusso uscente dall'apparecchio con una tolleranza di $\pm 10\%$ rispetto al valore indicato. I W tot sono la potenza totale assorbita dal sistema e non supera il 10% del valore indicato.