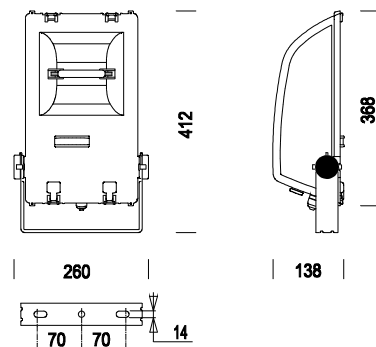


1800 Rodio 1 Asimétrico



Código	Cableado	Kg	Color	Dimensiones	Lámparas
414510-00	CNR-L	5.50	grafito	412x260x138	JM-TS 70-Rx7s-5700lm-4000k-Ra 1b
414511-00	CNR-L	5.50	grafito	412x260x138	SAP-TS 70-Rx7s-6800lm-2000K-Ra 4
414510-01	CNR-L	5.50	grafito	412x260x138	JM-TS 70-Rx7s

Cuerpo sin bastidor: De aluminio fundido a presión, con aletas de enfriamiento.

Reflector: Asimétrico, de aluminio martillado 99,85, oxidado anódicamente con un espesor de 3µ y bruñido.

Difusor: Vidrio templado con un esp. de 5 mm resistente a los cambios bruscos de temperatura y a los choques (pruebas UNI EN 12150-1: 2001).

Barnizado: Con polvo poliéster, color gris grafito, resistente a la corrosión y a la neblina salina.

Portalámparas: De cerámica con contactos plateados.

Cableado: Alimentación de 230V/50Hz con protección térmica. Cable flexible con terminal con puntas de latón estañado, aislamiento con trenza de fibra de vidrio, sección de 1 mm². Bornera de 2P+T con una máxima sección de los conductores de 4 mm

Equipamiento: Junta de goma de silicona. Prensaestopa de nilón f.v. Ø 1/2 pulgada de gas. Tornillos de acero imperdibles, anticorrosión y antiagarrotamiento. Soporte de acero con escala goniométrica. Bastidor frontal, de apertura mediante bisagra sin usar herramientas, queda enganchado al cuerpo del aparato. Con válvula de recirculación de aire. Incluyen seccionador. El bastidor frontal queda enganchado para poder realizar con facilidad el servicio de mantenimiento.

Normativa: Fabricados en conformidad a las normas EN 60598 - CEI 34 - 21. Tienen el grado de protección según las normas EN 60529.

Lámparas: Incluyen lámparas JM-TS.