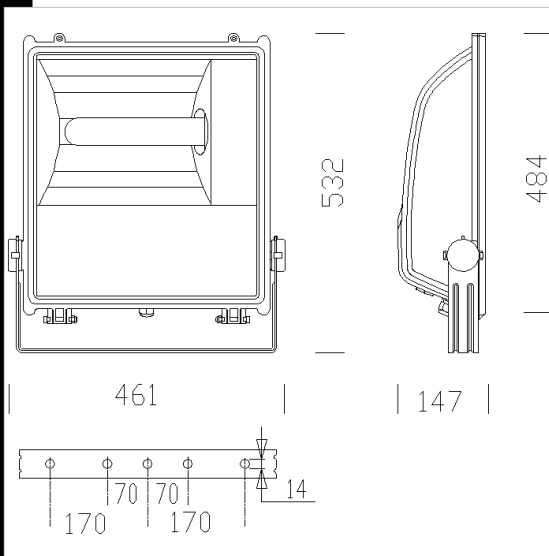


1158 Indio

Cuerpo: de aluminio inyectado, con aletas de enfriamiento.
 Reflector: simétrico de aluminio martillado 99,85 oxidado anódicamente, espesor 2μ y abrigado.
 Difusor: cristal templado, espesor 5 mm, resistente a shocks térmicos y golpes (pruebas UNI7142 British standard 3193).
 Barnizado: Con polvo poliéster, color negro, tratamiento previo de cromatización, resistente a la corrosión y a la neblina salina.
 Portalámparas: de cerámica y contactos plateados. Casquillo BY22d, E40.
 Cableado: alimentación 230V/50Hz con protección térmica. Cable con terminal con puntas de latón estañado, aislamiento de silicona con trenza de fibra de vidrio, sección 1.0 mm² (400W) o 2.5 mm² (400/1500W). Bornera 2P+T de nilón, con máxima sección admitida del conductor 4 mm².
 Equipamiento: junta de goma de silicona. Prensaestopa de nilón f.v. Ø 1/2 pulgada gas. Tornillería imperdible de acero, anti-corrosión y anti-agarrotamiento. Lira de acero con escala goniométrica. El marco frontal, con bisagra de apertura, se queda enganchado al cuerpo del aparato.
 Normativa: fabricado conforme a la normativa vigente EN60598-1 CEI 34-21, con grado protección IP66IK08 según la norma EN 60529 y han obtenido la certificación de conformidad europea ENEC.
 Superficie de exposición al viento: 1970 cm².
 On request, IP66 version available.

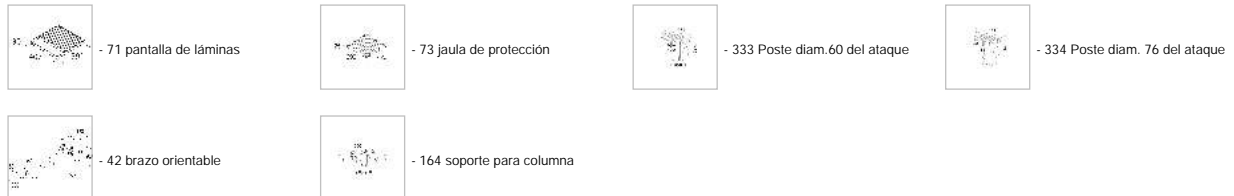
Download

- DXF 2D
- 1158.dxf
- 3DS
- 1158_indio_3ds
- 3DM
- 1158_indio_3dm
- Montaggi
- indio.pdf



Code	Gear	Kg	Lumen-K-CRI	WTot	Base	Colour
414065-21	CNR-L	10,60	CDM-T MW 230-21900lm-4200K-CRI 88	265 W	E40	BIANCO
414066-00	CNR-L	9,00	CDM-T MW 360-35270lm-4200K-CRI 88	387 W	E40	GRAFITE
414066-21	CNR-L	9,62	CDM-T MW 360-35270lm-4200K-CRI 88	419 W	E40	BIANCO
414064-00	CNR-L	10,00	SAP-T 400-56000lm-2000K-Ra 4	435 W	E40	GRAFITE
414062-00	CNR-L	8,00	SAP-T 150-17200lm-2000K-Ra 4	166 W	E40	GRAFITE
414067-00	CNR-L	8,50	CDM-T MW 230-21900lm-4200K-CRI 88	248 W	E40	GRAFITE
414063-00	CNR-L	8,50	SAP-T 250-33000lm-2000 K-Ra 4	277 W	E40	GRAFITE
414065-00	CNR-L	8,50	CDM-T MW 230-21900lm-4200K-CRI 88	248 W	E40	GRAFITE
414068-00	CNR-L	9,00	CDM-T MW 360-35270lm-4200K-CRI 88	387 W	E40	GRAFITE

Accessori



The reported luminous flux is the flux emitted by the light source with a tolerance of ± 10% compared to the indicated value. The W tot column indicates the total wattage absorbed by the system without exceeding 10% of the indicated