

1151 Indio - LED asimétrico

Cuerpo/marco: de aluminio inyectado, con aletas de enfriamiento.
Ópticas: en PMMA con alta resistencia a las temperatura y a los rayos U.V
Difusor: cristal templado, espesor 5 mm, resistente a shocks térmicos y golpes (pruebas UNI EN 1250-1: 2001).

Barnizado: el ciclo de barnizado en polvo estándar se compone de una fase de pretratamiento superficial del metal y un posterior barnizado a mano con polvo de poliéster, resistente a la corrosión, a las nieblas salinas y estabilizado a los rayos UV.

Equipamiento: juntas de goma de silicona. Tornillería imperdible de acero anti-corrosión y anti-agarrotamiento. Lira con escala goniométrica. El marco frontal, con bisagra de apertura, se queda enganchado al cuerpo del aparato.

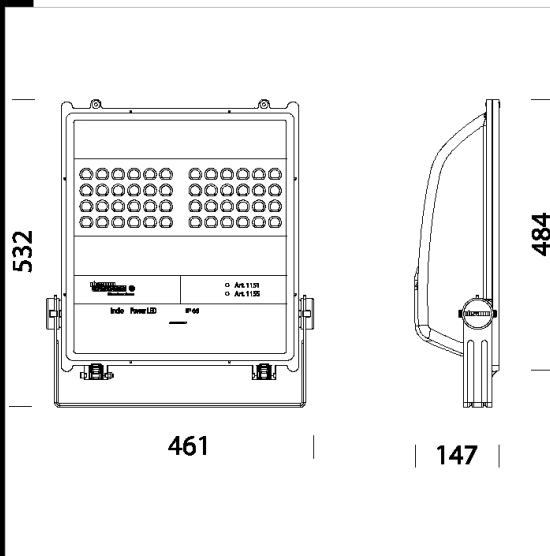
Normativa: fabricado conforme a la normativa vigente EN60598-1 CEI 34-21, con grado protección IP66IK08 según la norma EN 60529

Superficie de exposición al viento: 1970 cm².

Ta -30 + 40 ° C Mantenimiento del flujo luminoso a 80% 80.000h L80B20

Factor de potencia: 0,9.

Clase de seguridad fotobiológica Grupo exento



Descargar

DXF 2D
- 1155n.dxf

Montaggi
- indio.pdf

Código	Cableado	Kg	Lumen Output-K-CRI	WTot	Color
413821-00	CLD CELL	11.04	LED-10592lm-700mA-4000K-CRI>70	101 W	GRAFITE

Accesorios



- 71 pantalla de láminas



- 73 jaula de protección



- 333 Poste diam.60 del ataque



- 334 Poste diam. 76 del ataque



- 42 brazo orientable



- 164 soporte para columna

El flujo luminoso mostrado indica el flujo de salida de la luminaria con una tolerancia de ± el 10% respecto al valor indicado. Los W tot son la potencia total absorbida por el sistema y no superan el 10% del valor indicado.