

## 1157 Indio

Cuerpo: de aluminio inyectado, con aletas de enfriamiento.  
 Reflector: simétrico de aluminio martillado 99,85 oxidado anódicamente, espesor 2μ y abrigado.  
 Difusor: cristal templado, espesor 5 mm, resistente a shocks térmicos y golpes (pruebas UNI7142 British standard 3193).  
 Barnizado: Con polvo poliéster, color negro, tratamiento previo de cromatización, resistente a la corrosión y a la neblina salina.  
 Portalámparas: de cerámica y contactos plateados. Casquillo R7s.  
 Equipamiento: junta de goma de silicona. Prensaestopa de nilón f.v. Ø 1/2 pulgada gas. Tornillería imperdible de acero, anti-corrosión y anti-agarrotamiento. Lira de acero con escala goniométrica. El marco frontal, con bisagra de apertura, se queda enganchado al cuerpo del aparato.  
 Normativa: fabricado conforme a la normativa vigente EN60598-1 CEI 34-21, con grado protección IP66IK08 según la norma EN 60529 y han obtenido la certificación de conformidad europea ENEC.  
 Superficie de exposición al viento: 1970 cm<sup>2</sup>.

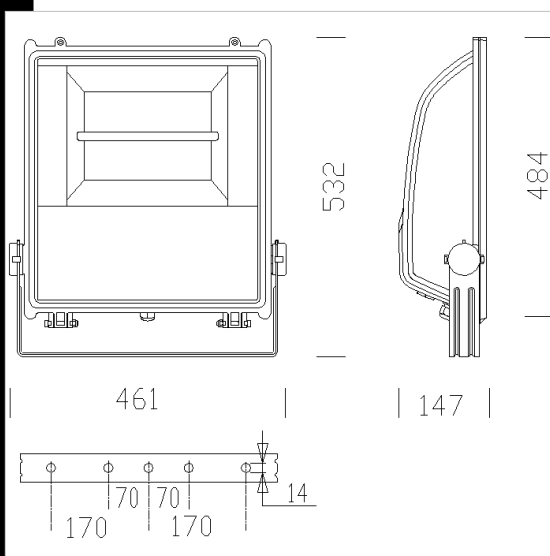
### Download

DXF 2D  
- 1157.dxf

3DS  
- 1157\_indio.3ds

3DM  
- 1157\_indio.3dm

Montaggi  
- indio.pdf



Code	Gear	Kg	Lumen-K-CRI	WTot	Base	Colour
413816-00	S	6,50	ALO 750---	0 W	R7s	GRAFITE

### Accessori



- 71 pantalla de láminas



- 73 jaula de protección



- 333 Poste diam.60 del ataque



- 334 Poste diam. 76 del ataque



- 42 brazo orientable



- 164 soporte para columna

The reported luminous flux is the flux emitted by the light source with a tolerance of ± 10% compared to the indicated value. The W tot column indicates the total wattage absorbed by the system without exceeding 10% of the indicated