

1130 Punto LED - COB



CUERPO: de aluminio inyectado fundido a presión con aletas de refrigeración.
REFLECTOR: de aluminio preanodizado satinado 99.99 para las versiones de LED.

DIFUSOR: de cristal templado de 5 mm de espesor, resistente a los choques térmicos y a los golpes (pruebas UNI EN 12150-1:2001).

BARNIZADO: el ciclo de barnizado en polvo estándar se compone de una fase de pretratamiento superficial del metal y un posterior barnizado a mano con polvo de poliéster, resistente a la corrosión, a las nieblas salinas y estabilizado a los rayos UV.

DOTACIÓN: con fijación galvanizada y barnizada.

EQUIPAMIENTO: el cristal permanece enganchado al cuerpo con anillos de seguridad durante el mantenimiento o el cambio de lámpara.

NORMATIVAS: productos con arreglo a las normas vigentes EN 60598. Están protegidos con el grado IP65IK08 peor la normal EN 60529, comprobado después de un proceso de envejecimiento acelerado de siete (7) días. Poseen una clase de aislamiento I.

Superficie de exposición al viento: 300 cm².

Ta-20+40 ° C Mantenimiento del flujo luminoso al 70% 50.000h L70B50

Factor de potencia: 0,9.

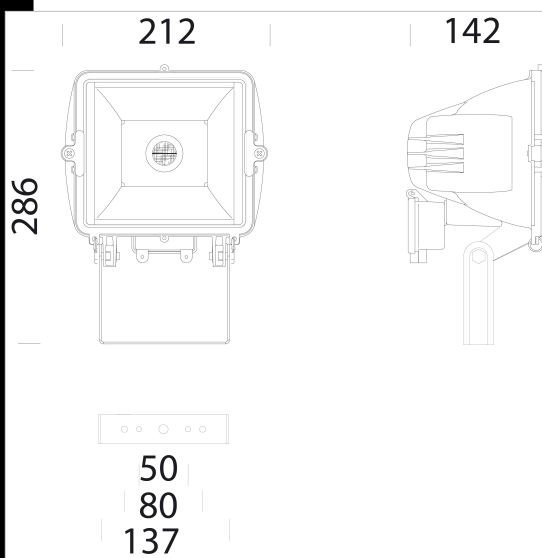
Clase de seguridad fotobiológica Grupo exento EN62471

Superficie de exposición al viento: L:283cm² F:416cm².

Download

DXF 2D
- 1130a.dxf

Montaggi
- punto2013.pdf



Code	Gear	Kg	Lumen Output-K-CRI	WTot	Colour	Surge
413748-00	CLD CELL	1,24	LED COB-2661lm-4000K-CRI>80	30 W	GRAFITE	1/2kV
413749-00	CLD CELL	1,28	LED COB-2661lm-4000K-CRI>80	30 W	GREY	1/2kV

The reported luminous flux is the flux emitted by the light source with a tolerance of ± 10% compared to the indicated value. The W tot column indicates the total wattage absorbed by the system without exceeding 10% of the indicated