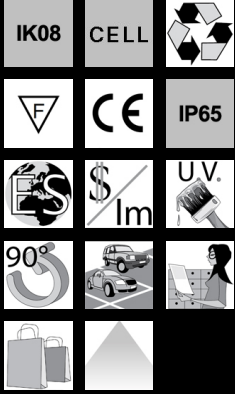
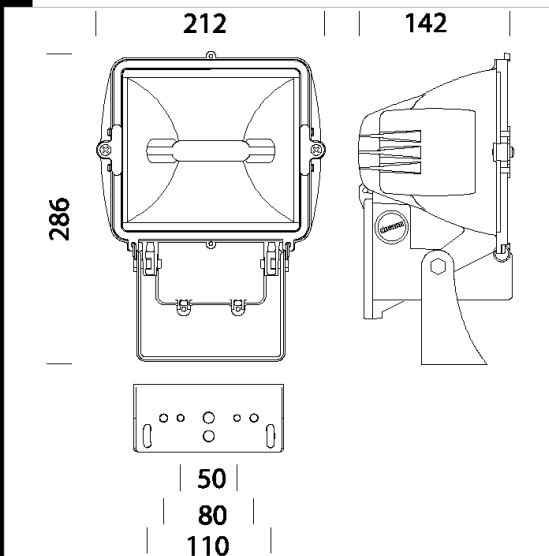


1131 Punto - Energy Saving



CUERPO: de aluminio inyectado fundido a presión con aletas de refrigeración.
REFLECTOR: de aluminio preanodizado y amantillado 99.85 para las versiones Max 500 y TS.
DIFUSOR: de cristal templado de 5 mm de espesor, resistente a los choques térmicos y a los golpes (pruebas UNI EN 12150-1:2001).
BARNIZADO: en polvo con resina de base poliéster de color plata/negro, resistente a la corrosión y a las neblinas salinas.
PORTALÁMPARA: de cerámica y contactos plateados.
CABLEADO: Balasto electrónico 220V/240 50-60Hz para las versiones con lámpara de descarga. Alimentación directa 220/240V 50-60Hz para las versiones Max.500W. Cableado con cable flexible de silicona. Bornera de 2P+T con sección máxima admitida de los conductores de 2.5mm².
DOTACIÓN: con fijación galvanizada y pintada.
EQUIPAMIENTO: el cristal permanece enganchado al cuerpo con anillos de seguridad durante el mantenimiento o el cambio de lámpara.
NORMATIVAS: productos con arreglo a las normas vigentes EN 60598. Están protegidos con el grado IP65IK08 por la normal EN 60529, comprobado después de un proceso de envejecimiento acelerado de siete (7) días. Poseen una clase de aislamiento I.
 Superficie de exposición al viento: 300 cm².

Download
DXF 2D
- 1131es.dxf



Code	Gear	Kg	Watt	Base	Lamps	Colour
413741-08	CELL	2,12	JM-TS 70	Rx7s	6500lm-4200K-Ra 1b	GRAFITO
413743-08	CELL	2,10	SAP-TS 70	Rx7s	6800lm-2000K-Ra 4	GRAFITO
413746-08	CELL	2,08	JM-TS 70	Rx7s	6500lm-4200K-Ra 1b	PLATA EST.
413747-08	CELL	2,04	SAP-TS 70	Rx7s	6800lm-2000K-Ra 4	PLATA EST.