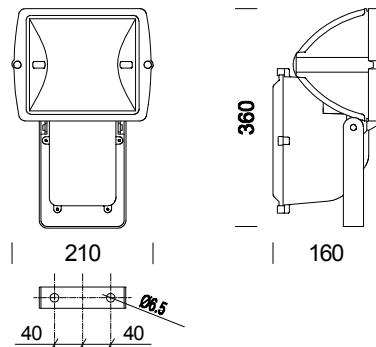


## 1131 Punto



Código	Cableado	Kg	Apertura del haz	Color	Dimensiones	Lámparas
413746-00	CNR-L	3.50	2x25°/2x35°	plata est.	361x211x163	JM-TS 70-Rx7s-6200lm-3000K-Ra 1b
413741-00	CNR-L	3.50	2x25°/2x35°	negro	361x211x163	JM-TS 70-Rx7s-6200lm-3000K-Ra 1b
413747-00	CNR-L	3.50	2x27°/2x38°	plata est.	361x211x163	SAP-TS 70-Rx7s-6800lm-2000K-Ra 4
413743-00	CNR-L	3.50	2x27°/2x38°	negro	361x211x163	SAP-TS 70-Rx7s-6800lm-2000K-Ra 4

Cuerpo/marco: de aluminio inyectado, con amplias aletas de enfriamiento.

Reflector: de aluminio martillado 99,85 oxidado, espesor 2 micrones y abrillantado.

Difusor: cristal templado, espesor 5 mm, resistente a shocks térmicos y golpes (pruebas UNI7142 British standard 3193).

Barnizado: Con polvo poliéster negro o plata con tratamiento mediante arena, tratamiento previo de cromatización, resistente a la corrosión y a la neblina salina.

Portalámparas: de cerámica y contactos plateados. Casquillo Rx7s.

Cableado: alimentación 230V/50Hz. Cable flexible con terminal con puntas de latón estañado, aislamiento de silicona con trenza de fibra de vidrio, sección 1 mm<sup>2</sup>. Bornera 2P+T de policarbonato, con máxima sección admitida del conductor 2,5 mm<sup>2</sup>.

Equipamiento: junta de material ecológico. Prensaestopa de nilón f.v. Ø 1/2 pulgada gas. Caja porta-accesorios de nilón f.v. El marco con bisagra para la apertura se queda enganchado al cuerpo.

Normativa: fabricado conforme a las normas EN60598-1 CEI 34-21 vigentes, grado de protección IP65IK08 según las normas EN 60529. Han obtenido la certificación de conformidad europea ENEC. Se pueden instalar sobre superficies normalmente inflamables.

Superficie de exposición al viento: 600 cm<sup>2</sup>.