

2164 Radon HE - elíptico - UGR<22



Las luminarias estancas son un producto fundamental, principalmente para las aplicaciones en serie, como aquellas típicas de las áreas industriales o de las grandes infraestructuras. A las luminarias se les pide, en primer lugar, solidez y fiabilidad. Estas son, junto a las fuentes Led, las características principales para realizar un proyecto luminotécnico que brinde la máxima garantía de buena iluminación y durabilidad.

En la versión Led, que puede utilizarse también para el relamping de viejos sistemas, las mejores luminarias estancas ofrecen un rendimiento excepcional en términos de ahorro de energía, calidad de la luz y durabilidad.

Las luminarias de la serie Radon LED de Disano, realizadas en aluminio con cristal templado, presentan todas estas características, empezando por su excepcional solidez, garantizada por la calidad superior de los materiales y las técnicas especiales de realización, como el tratamiento anticorrosión.

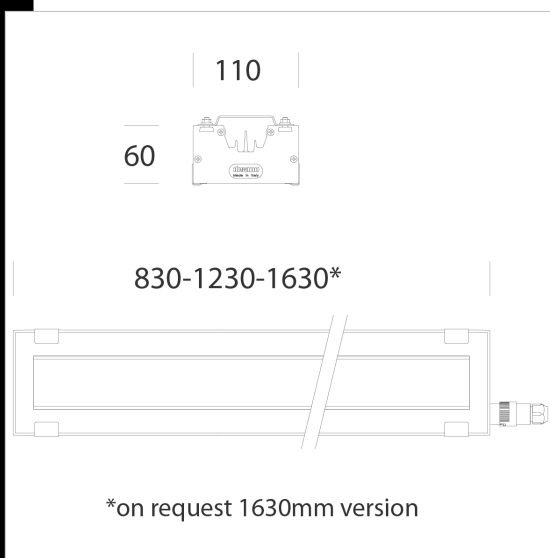
Un producto ideal para la instalación en áreas industriales, Radon LED está disponible con bajo nivel de parpadeo (low flicker), especificaciones muy importantes para la seguridad y el confort visual de quien trabaja.

Radon LED representa la mejor inversión, incluso para un larga vida útil. Disponible con diversas ópticas, para obtener siempre el mejor resultado, Radon LED se propone también en la versión apropiada para la horticultura, una de las nuevas fronteras de la tecnología Led.

Cuerpo: de aluminio extruido con cabezales en aluminio inyectado fundido a presión. Difusor: cristal templado espesor 4mm resistente a los choques térmicos y a los golpes (pruebas UNI-EN12150-1:2001). Barnizado: el ciclo de barnizado en polvo estándar se compone de una fase de pretratamiento superficial del metal y un posterior barnizado con polvo de poliéster, resistente a la corrosión, a las nieblas salinas y estabilizado a los rayos UV. Equipamiento: con fijación para la instalación en suspensión con argolla, tornillos externos en acero inoxidable, conector toma-clavija para una instalación rápida sin tener que abrir la luminaria.

LED: Factor de potencia 0,95. El barnizado cumple con la norma uni en iso 9227 prueba de corrosión en atmósfera artificial para entornos agresivos. Bajo pedido: versión ideal para entornos con un alto grado de concentración de sustancias químicas especiales, volátiles en el entorno externo a la luminaria.

óptica : de policarbonato V0 metalizado de alto rendimiento. Clasificación riesgo fotobiológico: Grupo exento Temperatura ambiente admitida -30°C a + 40°C Mantenimiento del flujo luminoso: L90B10 - 50.000h - con cableado pasante para tira continua: subcódigo -0072;



Code	Gear	Kg	Lumen Output-K-CRI	WTot	Colour
413430-00	CLD	3,84	LED-6216lm-4000K-CRI 80	53 W	GRAFITO
413431-00	CLD	3,84	LED-6216lm-4000K-CRI 80	53 W	GREY
413432-00	CLD	5,25	LED-9324lm-4000K-CRI 80	80 W	GRAFITO
413433-00	CLD	5,25	LED-9324lm-4000K-CRI 80	80 W	GREY
413430-07	CLD-E	4,50	LED-6216lm-4000K-CRI 80	53 W	GRAFITO
413431-07	CLD-E	4,50	LED-6216lm-4000K-CRI 80	53 W	GREY
413432-07	CLD-E	5,90	LED-9324lm-4000K-CRI 80	80 W	GRAFITO
413433-07	CLD-E	5,90	LED-9324lm-4000K-CRI 80	80 W	GREY

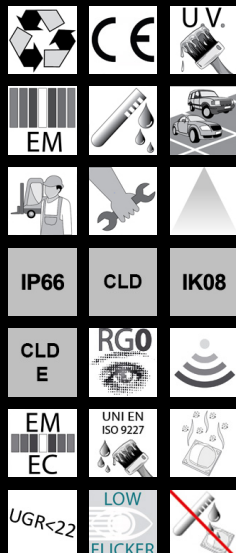
Accessori



- 591 soporte orientable



- 2518 suspensión simple



Download

- DXF 2D
- radon.dxf
- 3DS
- disano_2164_radon_1230.3ds
- disano_2164_radon_1630.3ds
- disano_2164_radon_830.3ds

- 3DM
- disano_2164_radon_830.3dm
- disano_2164_radon_1630.3dm
- disano_2164_radon_1230.3dm

- Montaggi
- radon 02-21.pdf

- BIM
- 2164 Radon HE - elliptical - UGR22 - 20200224.zip

The reported luminous flux is the flux emitted by the light source with a tolerance of $\pm 10\%$ compared to the indicated value. The W tot column indicates the total wattage absorbed by the system without exceeding 10% of the indicated