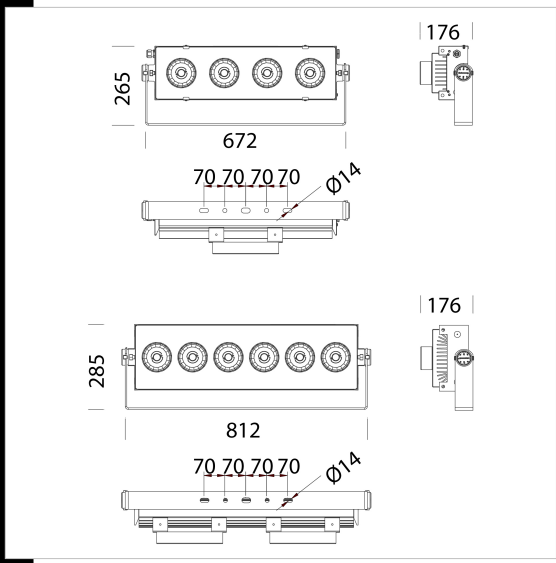


Descargar
DXF 2D
- 2157.dxf
Montaggi
- radon 04-21.pdf



2157 Radon HP - simétrico 1 módulo

Cuerpo: de aluminio extruido con cabezales en aluminio inyectado fundido a presión.
 Reflector: aluminio satinado de alta eficiencia y anti-reflejo.
 Difusor: cristal templado espesor 4mm resistente a los choques térmicos y a los golpes (pruebas UNI-EN12150-1:2001).
 Barnizado: el ciclo de barnizado en polvo estándar se compone de una fase de pretratamiento superficial del metal y un posterior barnizado con polvo de poliéster, resistente a la corrosión, a las nieblas salinas y estabilizado a los rayos UV.
 Dotación: con fijación galvanizada y barnizada; junta de goma de silicona, tornillos externos de acero inoxidable, válvula de recirculación de aire.
 Conector estanco para una instalación rápida sin tener que abrir la luminaria.
 Cableado: alimentación 220-240 V 50/60 Hz; con driver IP66 aplicado en la luminaria.
 Dispositivo de protección contra los fenómenos impulsivos con arreglo a la EN 61547, adecuado para proteger la placa LED y el alimentador correspondiente. Trabaja en dos modos:
 - modo diferencial: surge o sobretensión entre los conductores de alimentación, entre el conductor de fase hacia el del neutro.
 - modo común: surge o sobretensión entre los conductores de alimentación, L/N, hacia la tierra o el cuerpo de la luminaria si este último es de clase II y se ha instalado en columna metálica.



Bajo pedido:
 -Protección hasta 10KV.
 - Posibilidad de gestionar el punto de suministro con sensores de presencia/luminosidad externos.
 -El barnizado cumple con la norma uni en iso 9227 prueba de corrosión en atmósfera artificial para entornos agresivos.
 -CLD D-D (DALI) subcódigo -0041: gracias a la programación previa o mediante un software, este cableado permite regular la emisión de luz de manera precisa.

LED: Factor de potencia 0,95. Mantenimiento del flujo luminoso al 80%: 50.000h (L80B20).
 295W: Ta indoor = -40°C ÷ +35° / Ta outdoor = -40°C ÷ +45°
 409W: Ta indoor = -40°C ÷ +35° / Ta outdoor = -40°C ÷ +45°
 590W: Ta indoor = -40°C ÷ +35° / Ta outdoor = -40°C ÷ +45°

Superficie de exposición al viento:
 4 COB : L=915cm2 – F=1182cm2
 6 COB : L=1205cm2 – F=1752cm2

Código	Cableado	Kg	Lumen Output-K-CRI	WTot	Color	Surge
413370-00	CLD	9.93	LED COB-47170lm-4000K-20°-CRI70	295 W	GRAFITO	4/6kV
413371-00	CLD	9.37	LED COB-47283lm-4000K-40°-CRI70	295 W	GRAFITO	4/6kV
413372-00	CLD	9.93	LED COB-47050lm-4000K-60°-CRI70	295 W	GRAFITO	4/6kV
413373-00	CLD	16.94	LED COB-66510lm-4000K-20°-CRI70	409 W	GRAFITO	4/6kV
413374-00	CLD	16.94	LED COB-66621lm-4000K-40°-CRI70	409 W	GRAFITO	4/6kV
413375-00	CLD	16.94	LED COB-66341lm-4000K-60°-CRI70	409 W	GRAFITO	4/6kV

Accesorios



El flujo luminoso mostrado indica el flujo de salida de la luminaria con una tolerancia de ± el 10% respecto al valor indicado. Los W tot son la potencia total absorbida por el sistema y no superan el 10% del valor indicado.