



## 2150 Radon HE - asimétrico 1 módulo

Cuerpo: de aluminio extruido con cabezales en aluminio inyectado fundido a presión.

Reflector: aluminio satinado de alta eficiencia y anti-reflejo.

Difusor: cristal templado espesor 4mm resistente a los choques térmicos y a los golpes (pruebas UNI-EN12150-1:2001).

Barnizado: el ciclo de barnizado en polvo estándar se compone de una fase de pretratamiento superficial del metal y un posterior barnizado con polvo de poliéster, resistente a la corrosión, a las nieblas salinas y estabilizado a los rayos UV.

Dotación: con fijación galvanizada y barnizada; junta de goma de silicona, tornillos externos de acero inoxidable, válvula de recirculación de aire.

Conector estanco para una instalación rápida sin tener que abrir la luminaria.

Cableado: alimentación 220-240 V 50/60 Hz; con driver IP66 aplicado en la luminaria.

Dispositivo de protección contra los fenómenos impulsivos con arreglo a la EN 61547, adecuado para proteger la placa LED y el alimentador correspondiente. Trabaja en dos modos:

- modo diferencial: surge o sobretensión entre los conductores de alimentación, entre el conductor de fase hacia el del neutro.
- modo común: surge o sobretensión entre los conductores de alimentación, L/N, hacia la tierra o el cuerpo de la luminaria si este último es de clase II y se ha instalado en columna metálica.

Bajo pedido:

-Protección hasta 10KV.

- Posibilidad de gestionar el punto de suministro con sensores de presencia/luminosidad externos.

-El barnizado cumple con la norma uni en iso 9227 prueba de corrosión en atmósfera artificial para entornos agresivos.

-CLD D-D (DALI) subcódigo -0041: gracias a la programación previa o mediante un software, este cableado permite regular la emisión de luz de manera precisa.

LED: Factor de potencia 0,95. Mantenimiento del flujo luminoso al 80%: 50.000h (L80B20).

278W: Ta indoor = -40°C ÷ +30° / Ta outdoor = -40°C ÷ +40°

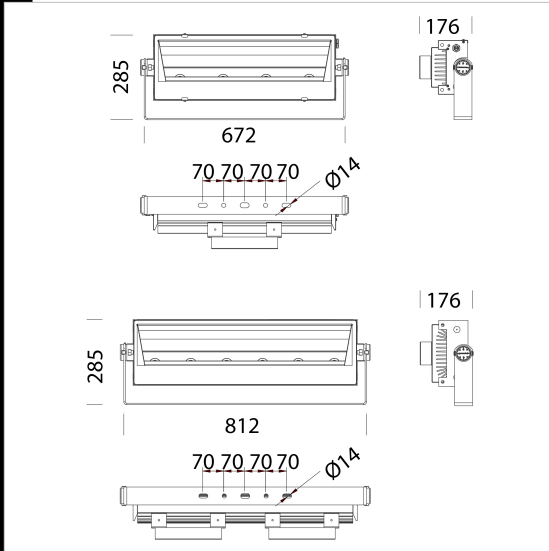
380W: Ta indoor = -40°C ÷ +30° / Ta outdoor = -40°C ÷ +40°

408W: Ta indoor = -40°C ÷ +30° / Ta outdoor = -40°C ÷ +40°

Superficie de exposición al viento:

4 COB : L=915cm2 – F=1437cm2

6 COB : L=1205cm2 – F=1752cm2



Code	Gear	Kg	Lumen Output-K-CRI	WTot	Colour	Surge
413300-00	CLD	11,53	LED COB-41040lm-4000K-50°-CRI70	278 W	GRAFITO	4/6kV
413301-00	CLD	16,94	LED COB-55230lm-4000K-50°-CRI70	380 W	GRAFITO	4/6kV
413302-00	CLD	15,98	LED COB-60715lm-4000K-50°-CRI70	408 W	GRAFITO	4/6kV

### Accessori



- 384 encauzador 4-8 COB



- 384 encauzador 6 COB

The reported luminous flux is the flux emitted by the light source with a tolerance of ± 10% compared to the indicated value. The W tot column indicates the total wattage absorbed by the system without exceeding 10% of the indicated