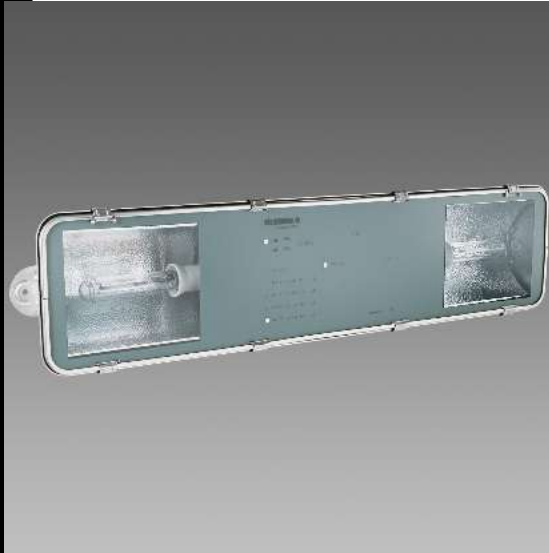
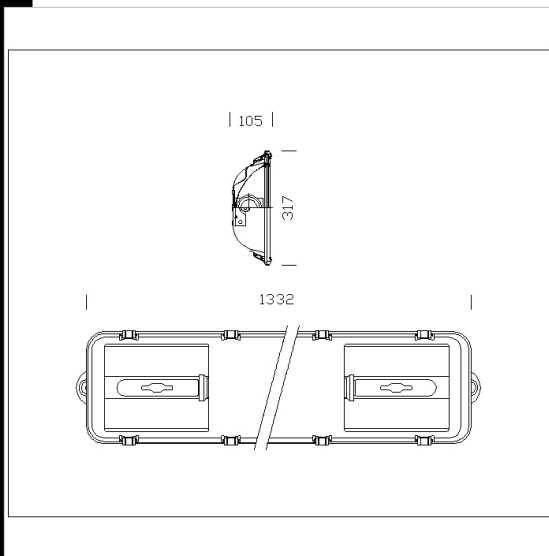


1995 Gallery - bilámpara FS



Cuerpo: de acero inoxidable AISI 304, embutido en una única pieza, de elevada resistencia mecánica. Incluye marco y ganchos de acero inoxidable.
 Reflector: simétrico de aluminio martillado 99,85, bilámpara de haz estrecho.
 Difusor: cristal templado resistente a los cambios bruscos de temperatura y a los choques (pruebas UNI 7142 British Standard 3193).
 Portalámparas: de cerámica y contactos plateados.
 Cableado: alimentación 230V/50Hz. Cable flexible con puntas de latón estañado, aislamiento de silicona con trenza de fibra de vidrio, sección 1,5 mm². Bornera 2P+T de nilón, con máxima sección de conductores admitida 4 mm².
 Equipamiento: guarnición de goma de silicona. Pasador de cable de nilón de fibra de vidrio Ø 1/2 pulgadas de gas. Incluyen soporte de fijación al techo. Válvula con filtro de teflón para recirculación de aire.
 Normativa: fabricado en conformidad a las normas vigentes EN60598-1 CEI 34 - 21, están protegidos con el grado IP65IK08 según las EN 60529.
 Potencia de lámparas: SAP-T70; SAP-T100; SAP-T150; SAP-T250.
 Superficie de exposición al viento: 4100 cm².

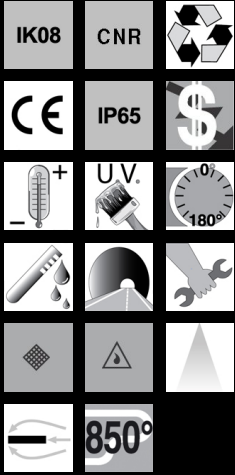


Code	Gear	Kg	Watt	Base	Lamps	Colour
413213-00	CNR	22,00	SAP-T 2x250	E40	28000lm-2000K-Ra 4	NATURAL
413211-00	CNR	17,50	SAP-T 2x100	E40	9000lm-2000K-Ra 4	NATURAL
413212-00	CNR	18,50	SAP-T 2x150	E40	15000lm-2000K-Ra 4	NATURAL

Accessori



- 996 soporte orientable



Download

- DXF 2D
- 1995.dxf
- Montaggi
- gallery.pdf
- valvola.dxf