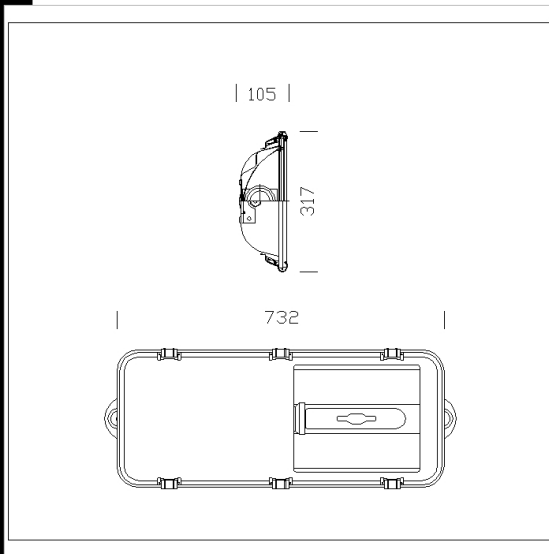


1997 Gallery - asimétrico

Cuerpo: de acero inoxidable AISI 304, embutido en una única pieza de elevada resistencia mecánica. Incluye marco y ganchos de acero inoxidable.
 Reflector: Asimétrico de aluminio 99,85 martillado
 Difusor: cristal templado resistente a los cambios bruscos de temperatura y a los choques (pruebas UNI 7142 British Standard 3193).
 Portalámparas: de cerámica y contactos plateados.
 Cableado: alimentación 230V/50Hz. Cable con puntas de latón estañado, aislamiento de sillicona con trenza de fibra de vidrio, sección 1,5 mm². Bornera 2P+T de nilón, con máxima sección de conductores admitida 4 mm².
 Equipamiento: guarnición de goma de sillicona. Pasador de cable de nilón de fibra de vidrio Ø 1/2 pulgadas de gas. Incluyen soporte de fijación al techo. Válvula para la recirculación de aire.
 Normativa: fabricado en conformidad a las normas vigentes EN60598-1 CEI 34 - 21, están protegidos con el grado IP65IK08 según las EN 60529.
 Potencia de lámparas: SAP-T100; SAP-T150; SAP-T250.
 Superficie de exposición al viento: 2250 cm².

Descargar

- DXF 2D
- 1992.dxf
- 3DS
- 1994_gallery.3ds
- 3DM
- 1994_gallery.3dm
- Montaggi
- Gallery.pdf



Código	Cableado	Kg	Lumen-K-CRI	WTot	Fijación base	Color
413143-14	CNR	10.87	SAP-T 250-33000lm-2000 K-Ra 4	275 W	E40	NATURAL
413143-00	CNR	10.16	SAP-T 250-33000lm-2000 K-Ra 4	277 W	E40	NATURAL
413141-00	CNR	8.23	SAP-T 100-9000lm-2000K-Ra 4	114 W	E40	NATURAL
413141-14	CNR	10.50	SAP-T 100-9000lm-2000K-Ra 4	113 W	E40	NATURAL
413142-14	CNR	11.13	SAP-T 150-17200lm-2000K-Ra 4	166 W	E40	NATURAL
413144-00	CNR	12.16	SAP-T 400---	436 W	E40	NATURAL
413142-00	CNR	8.23	SAP-T 150-17200lm-2000K-Ra 4	157 W	E40	NATURAL

Accesorios



- 996 soporte orientable

El flujo luminoso mostrado indica el flujo de salida de la luminaria con una tolerancia de ± el 10% respecto al valor indicado. Los W tot son la potencia total absorbida por el sistema y no superan el 10% del valor indicado.