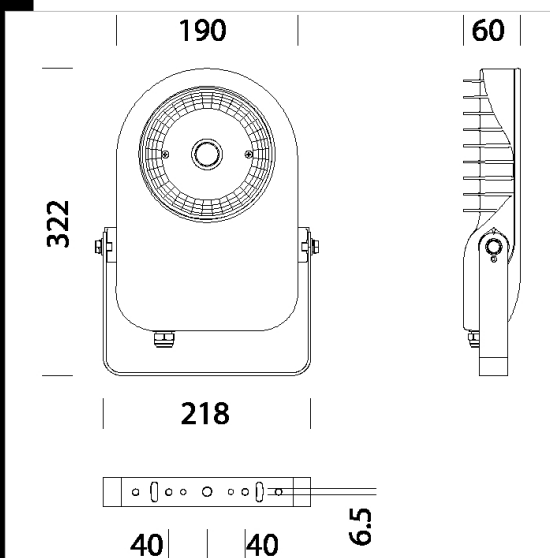
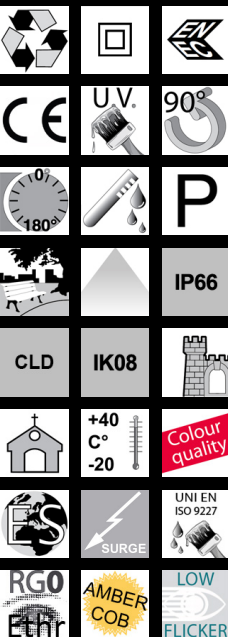


1710 Cripto COB small - extensiva



Disano presenta un proyector diseñado como posible sustitución a los modelos más clásicos.

Los rendimientos óptimos de este proyector en términos de ahorro energético y eficiencia luminosa se acompañan a una duración de 50.000 horas, con materiales que incorporan una protección IP66 para las instalaciones externas.

La tecnología y el diseño más racional se han concebido para reducir los consumos y se dirigen a la necesidad cada vez más frecuente de sustituir luminarias ya obsoletas, para alinearse a la demanda creciente de atención en relación con el ahorro energético.

Cuerpo/Marco: de aluminio inyectado fundido a presión, con aletas de refrigeración.

Difusor: de cristal templado de 4 mm de espesor, resistente a los choques térmicos y a los golpes.

Barnizado: el ciclo de barnizado en polvo estándar se compone de una fase de pretratamiento superficial del metal y un posterior barnizado a mano con polvo de poliéster, resistente a la corrosión, a las nieblas salinas y estabilizado a los rayos UV. Bajo pedido: el barnizado cumple con la norma UNI EN ISO 9227 Prueba de corrosión en atmósfera artificial para entornos agresivos.

Dotación: con fijación zincada y barnizada. Con cable para la conexión eléctrica. Dispositivo de protección contra los fenómenos impulsivos con arreglo a la EN 61547, adecuado para proteger la placa LED y el alimentador correspondiente.

Surge protection 3.5/4kV

Trabaja en dos modos: - modo diferencial: surge o sobretensión entre los conductores de alimentación, entre el conductor de fase hacia el del neutro. - modo común: surge o sobretensión entre los conductores de alimentación, L/N, hacia la tierra o el cuerpo de la luminaria si este último es de clase II y se ha instalado en columna metálica. Bajo pedido: protección hasta 10KV. Bajo pedido: regulación 1-10V, de 0 a 100%. Reflector: de aluminio preanodizado.

Normativa: productos con arreglo a las normas vigentes EN60598-1 CEI 34-21; se protegen con el grado IP66IK08 según las EN 60529. Se pueden instalar sobre superficies normalmente inflamables.

Clasificación riesgo fotobiológico: grupo sin riesgo, según las EN62471.

Factor de potencia: >= 0,9.

Mantenimiento del flujo luminoso al 80%: 50000h (L80B20)

Superficie de exposición al viento: L:135cm² F:475cm².

Descargar

- DXF 2D
- 1710.dxf
- 3DS
- disano_1710_cripto_small.3ds
- 3DM
- disano_1710_cripto_small.3dm
- Montaggi
- cripto 07-20.pdf
- BIM
- 1710 Cripto COB small - Wide beam.zip

Código	Cableado	Kg	Lumen Output-K-CRI	WTot	Color	Surge
413000-00	CLD	2.00	LED COB-2654lm-4000K-CRI 90	28 W	GRAFITO	3,5/4kV
413001-00	CLD	2.00	LED COB-2654lm-4000K-CRI 90	28 W	GREY9006	3,5/4kV
413002-00	CLD	2.06	LED COB-2654lm-4000K-CRI 90	28 W	BLANCO	3,5/4kV
413003-00	CLD	2.08	LED COB-2654lm-4000K-CRI 90	28 W	ANTRACITA	3,5/4kV
413050-00	CLD	2.00	LED COB-3907lm-4000K-CRI 90	41 W	GRAFITO	3,5/4kV
413051-00	CLD	2.00	LED COB-3907lm-4000K-CRI 90	41 W	GREY9006	3,5/4kV
413054-00	CLD	2.16	LED COB-3907lm-4000K-CRI 90	41 W	BLANCO	3,5/4kV
413056-00	CLD	2.18	LED COB-3907lm-4000K-CRI 90	43 W	ANTRACITA	3,5/4kV
413052-00	CLD	2.00	LED COB-5237lm-4000K-CRI 90	57 W	GRAFITO	1/2kV
413053-00	CLD	2.00	LED COB-5237lm-4000K-CRI 90	57 W	GREY9006	1/2kV
413055-00	CLD	2.14	LED COB-5237lm-4000K-CRI 90	57 W	BLANCO	1/2kV
413057-00	CLD	2.12	LED COB-5237lm-4000K-CRI 90	57 W	ANTRACITA	1/2kV
413000-73	CLD	2.04	LED COB AMBER-3264lm-2200K-amber-	28 W	GRAFITO	3,5/4kV
413001-73	CLD	2.12	LED COB AMBER-3264lm-2200K-amber-	28 W	GREY9006	3,5/4kV
413002-73	CLD	1.74	LED COB AMBER-3264lm-2200K-amber-	28 W	BLANCO	3,5/4kV
413003-73	CLD	2.04	LED COB AMBER-3264lm-2200K-amber-	28 W	ANTRACITA	3,5/4kV
413050-73	CLD	2.18	LED COB AMBER-4453lm-2200K-amber-	41 W	GRAFITO	3,5/4kV
413051-73	CLD	2.12	LED COB AMBER-4453lm-2200K-amber-	41 W	GREY9006	3,5/4kV
413054-73	CLD	2.20	LED COB AMBER-4453lm-2200K-amber-	41 W	BLANCO	3,5/4kV
413056-73	CLD	2.16	LED COB AMBER-4453lm-2200K-amber-	41 W	ANTRACITA	3,5/4kV

Accesorios



- 339 Conector

El flujo luminoso mostrado indica el flujo de salida de la luminaria con una tolerancia de ± el 10% respecto al valor indicado. Los W tot son la potencia total absorbida por el sistema y no superan el 10% del valor indicado.