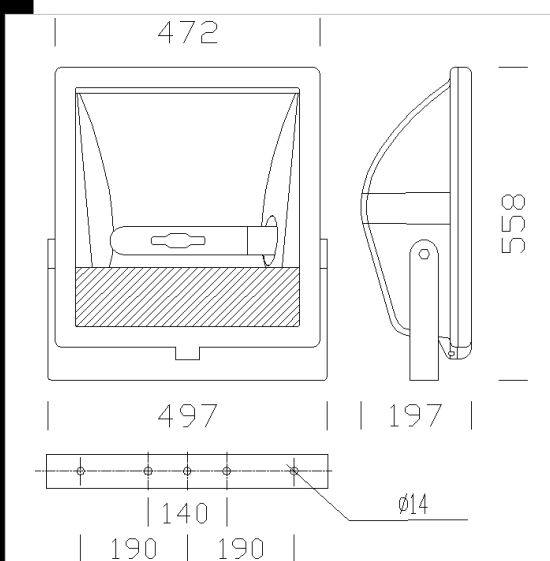


1129 Cromo - asimétrico

Cuerpo/marco: de aluminio inyectado, con aletas de enfriamiento.
 Reflector: asimétrico, de aluminio martillado 99.85 oxidado anódicamente, espesor 2µ y abrigado.
 Difusor: cristal templado, espesor 5 mm, resistente a shocks térmicos y golpes (pruebas UNI7142 British standard 3193).
 Barnizado: Con polvo poliéster, color negro, tratamiento previo de cromatización, resistente a la corrosión y a la niebla salina.
 Portalámparas: de cerámica y contactos plateados.
 Cableado: Alimentación 230V/50Hz con protección térmica. Cable flexible, con terminales con puntas de latón estañado, aislamiento con trenza de fibra de vidrio, con una sección de 1 mm² (hasta 400W) o 2,5 mm² (de 400 a 1.000W). Bornera 2P+T con una sección máxima de los conductores de 4 mm².
 Dotación: marco frontal, de apertura con bisagra, queda enganchada al cuerpo del aparato para una fácil manipulación, manteniendo constante la orientación.
 Equipamiento: juntas de goma de silicona. Prensastopa de nilón f.v. Ø 1/2 pulgada gas. Tornillería imperdible de acero, anti-corrosión y anti-agarrotamiento. Lira de acero con escala goniométrica. Marco frontal de apertura que queda enganchado al cuerpo del aparato.
 Normativa: fabricado conforme a la normativa vigente EN60598-1 CEI 34-21, con grado protección IP65IK08 según EN 60529 y ha obtenido la certificación de conformidad europea ENEC.
 Superficie de exposición al viento: 2400 cm².
 Versión con aislamiento doble subcódigo -14

Descargar
 DXF 2D
 - 1129.dxf
 Montaggi
 - 1129_cromo_600_1000w.pdf



Código	Cableado	Kg	Lumen-K-CRI	WTot	Fijación base	Color
412949-14	CNR-L	14.55	CDM-T MW 230-21900lm-4200K-CRI 88	248 W	E40	GRAFITO
412950-79	CNR-L	16.45	CDM-T MW 360 + ALO-35270lm-4200K-CRI 88	387 W	E40	GRAFITO
412950-00	CNR-L	16.45	CDM-T MW 360-35270lm-4200K-CRI 88	387 W	E40	GRAFITO
412950-14	CNR-L	15.35	CDM-T MW 360-35270lm-4200K-CRI 88	386 W	E40	GRAFITO
412949-79	CNR-L	15.27	CDM-T MW 230 + ALO-21900lm-4200K-CRI 88	248 W	E40	GRAFITO
412947-14	CNR-L	15.45	SAP-T 250-33000lm-2000 K-Ra 4	275 W	E40	GRAFITO
412948-00	CNR-L	17.50	SAP-T 400-56000lm-2000K-Ra 4	433 W	E40	GRAFITO
412948-14	CNR-L	16.85	SAP-T 400-56000lm-2000K-Ra 4	434 W	E40	GRAFITO
412947-00	CNR-L	16.10	SAP-T 250-33000lm-2000 K-Ra 4	277 W	E40	GRAFITO
412947-79	CNR-L	16.10	SAP-T 250 + ALO-33000lm-2000K-Ra 4	275 W	E40	GRAFITO
412948-79	CNR-L	17.50	SAP-T 400 + ALO-56000lm-2000K-Ra 4	430 W	E40	GRAFITO
412949-00	CNR-L	15.27	JM-T 250-20500lm-4500k-Ra 2b	248 W	E40	GRAFITO

Accesorios



- 60 soporte para columna



- 23 jaula de protección



- 21 pantalla de láminas



- 59 soporte para columna

El flujo luminoso mostrado indica el flujo de salida de la luminaria con una tolerancia de ± el 10% respecto al valor indicado. Los W tot son la potencia total absorbida por el sistema y no superan el 10% del valor indicado.