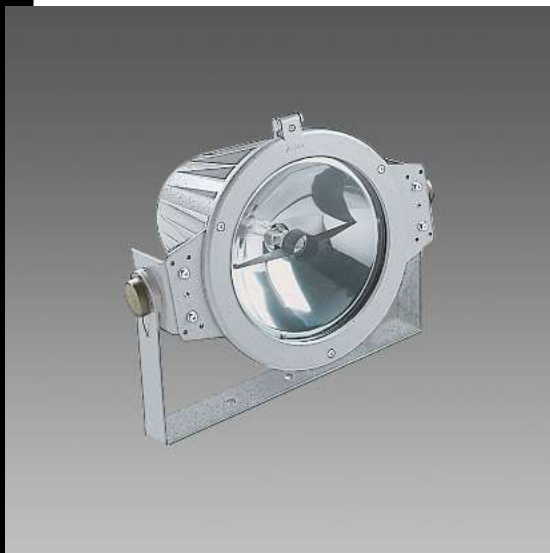
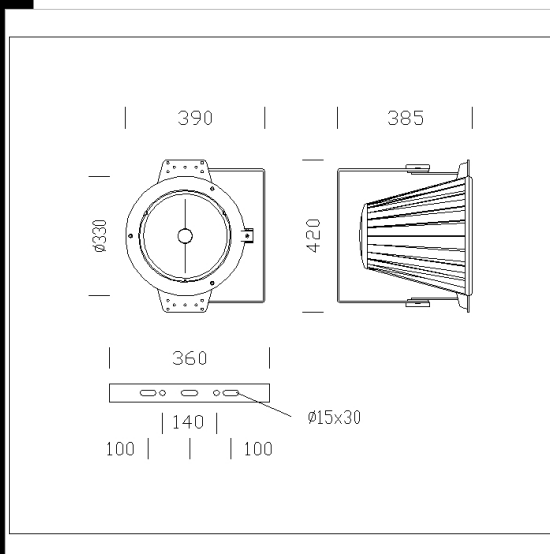


1147 Star - intensivo



Cuerpo/marco: de aluminio inyectado, con aletas de enfriamiento.
 Reflector: de aluminio lacado bruñido 99,85, espesor 6µ.
 Difusor: cristal templado, espesor 5 mm, resistente a shocks térmicos y golpes (pruebas UNI7142 British standard 3193).
 Barnizado: inmersión por catáforesis epoxídica, negro, tratamiento previo de cromatización, resistente a la corrosión y a la neblina salina. Segunda capa de acabado con resina acrílica, ecológica, plata con tratamiento de arena, estabilizada a los rayos UV.
 Portalámparas: de cerámica y contactos plateados. Casquillo G12.
 Cableado: alimentación 230V/50Hz con protección térmica. Cable con terminal con puntas de latón estañado, aislamiento de silicona con trenza de fibra de vidrio, sección 1 mm². Bornera 2P de nilón, con máxima sección admitida del conductor 2.5 mm².
 Equipamiento: juntas de goma de silicona. Prensaestopa de nilón f.v. Ø 1/2 pulgada gas. Lira de acero inoxidable con escala goniométrica. Marco frontal de apertura que queda enganchado al cuerpo del aparato para un fácil mantenimiento, manteniendo constante la orientación.
 Normativa: fabricado conforme a la normativa vigente EN60598-1 CEI 34-21, con grado de protección IP65IK08 según EN 60529 y ha obtenido la certificación de conformidad europea ENEC. Instalable sobre superficies normalmente calientes. Clase de aislamiento II.
 Superficie de exposición al viento: 966 cm².



catalogo.codice	catalogo.cablaggio	kg	catalogo.watt	catalogo.attacco	catalogo.lampade	catalogo.colore
412825-00	CNR-L	10.41	JM-T 150	G12	13000lm-4200K-Ra 2a	GREY9007

catalogo.accessori



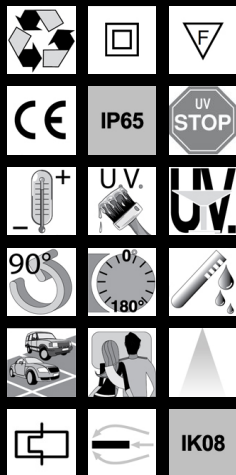
- 148 pantalla de láminas



- 134 filtro colorado



- 147 encauzador



download

- DXF 2D
- 1147c.dxf
- 3DS
- 1147d_star.3ds
- 3DM
- 1147d_star.3dm
- Montaggi
- 1147_star_tn.pdf
- assieme.dxf
- rotaz.dxf
- int_sl.dxf
- sc_gon.dxf