

2195 Forum LED - 2 módulos - asimétrico



La gama de los proyectores Forum de Disano es uno de los productos líder en el alumbrado de granda zonas y de instalaciones deportivas de todo el mundo, que ahora se enriquece con el nuevo Forum LED.

El producto Forum LED nació de la experiencia consolidada en el sector del los proyectores con lámpara de descarga, se destaca por la dotación de las tecnologías más fiables y sofisticadas y por el empleo de fuentes de LED de ultimísima generación.

La forma del cuerpo de alumbrado permite obtener distintas combinaciones de potencia, de lumen y de haces de luz: efectivamente, hay disponibles proyectores con módulos simples, dobles o triples, con distribución asimétrica, de haz estrecho 8° o 17° y simétricos de 30° a 120°.

El rendimiento considerable de estos proyectores facilita su uso en zonas amplias así como en las instalaciones y centros deportivos de interior y al aire libre, proporcionando prestaciones inigualables en todos los contextos.

Fácil y seguro de instalar, Forum está equipado con dispositivos especiales para una orientación perfecta y el mantenimiento de la posición.

El estudio profundo del grupo óptico y el posicionamiento de los leds dentro del proyector garantizar precisión y rendimientos elevados: la luz intrusiva y deslumbrante en las zonas de los alrededores se reduce así al mínimo, en favor de un bienestar visual total para jugadores y espectadores.

Las fuentes de luz muy avanzadas, también con colores de 5700K y CRI90, resultan ideales para realizar tomas de televisión perfectas, también en caso de instalaciones de alta definición. **Cuerpo/Marco:** de aluminio inyectado fundido a presión con aletas de refrigeración. **Estructura (2/3 módulos LED):** moldeada en aluminio inyectado fundido a presión con el alojamiento para la fijación de soporte del proyector. También permite la orientación de cada uno de los módulos con una inclinación de +/- 20° sobre el eje horizontal del modulomismo. **ópticas:** en policarbonato V0 metalizado de alto rendimiento. **Difusor:** cristal extraclaro de 4 mm de espesor templado, resistente a los choques térmicos y a los golpes. **Barnizado:** el ciclo de barnizado en polvo estándar se compone de una fase de pretratamiento superficial del metal y un posterior barnizado a mano con polvo de poliéster, resistente a la corrosión, a las nieblas salinas y estabilizado a los rayos UV. **Cableado:** alimentación 220-240V 50/60Hz; con driver externo IP66 aplicado en la luminaria para la versión con 1 o 2 módulos. **Dotación:** con fijación galvanizada y barnizada. Versión con un solo módulo LED y con cable con conector estanco IP66 para una instalación rápida.

dispositivo de protección contra los fenómenos impulsivos con arreglo a la EN 61547, adecuado para proteger la placa LED y el alimentador correspondiente.

Trabaja en dos modos: - modo diferencial: surge o sobretensión entre los conductores de alimentación, entre el conductor de fase hacia el del neutro. - modo común: surge o sobretensión entre los conductores de alimentación, L/N, hacia la tierra o el cuerpo de la luminaria si este último es de clase II y se ha instalado en columna metálica. Bajo pedido: DIMM 1-10V (regulación de 20 al 100%) o DALI. El barnizado cumple con la norma UNI EN ISO 9227 Prueba de corrosión en atmosfera artificial para entornos agresivos.

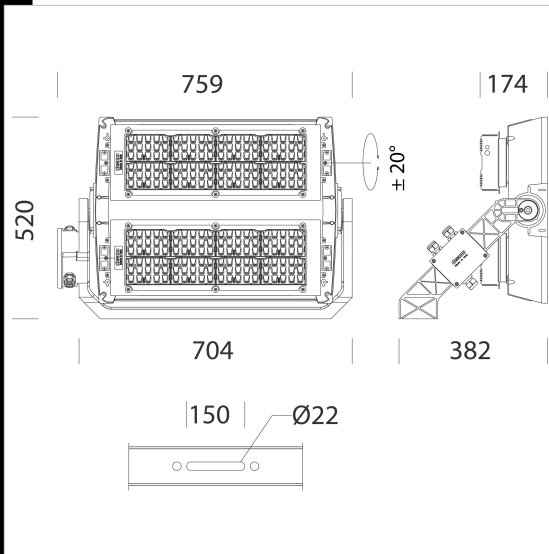
LED: Factor de potencia 0,92. Mantenimiento del flujo luminoso 70% - 190.000h - (L70B20) - 700mA version - Ta = -30°C ÷ +40°C
70% - 160.000h - (L70B20) - 1050mA version - Ta = -30°C ÷ +40°C
70% - 145.000h - (L70B20) - 1200mA version - Ta = -30°C ÷ +40°C
80% - 120.000h - (L80B10) - 700mA version - Ta = -30°C ÷ +40°C
80% - 100.000h - (L80B10) - 1050mA version - Ta = -30°C ÷ +40°C
80% - 90.000h - (L80B10) - 1200mA version - Ta = -30°C ÷ +40°C
Registered Design DM/100271

Descargar

DXF 2D
- 2194-95.dxf

Montaggi

- forum 2mod dali 10-21.pdf
- forum2mod 09-20.pdf
- forum2mod 700mA 12-20.pdf



CÁdigo	Cableado	Kg	Lumen-K-CRI	WTot	Color	Surge
412760-00	CLD CELL	26.93	LED-57734lm-700mA-4000K-CRI 70	519 W	GRAFITE	6/6kV
412763-00	CLD CELL	27.75	LED-79803lm-1050mA-4000K-CRI 70	793 W	GRAFITE	6/6kV
412765-00	CLD CELL	27.75	LED-88278lm-1200mA-4000K-CRI 70	914 W	GRAFITE	6/6kV
412760-0034	CLD CELL	26.34	LED-47515lm-700mA-5700K-CRI 90	519 W	GRAFITE	6/6kV
412763-0034	CLD CELL	26.43	LED-65678lm-1050mA-5700K-CRI 90	793 W	GRAFITE	6/6kV
412760-60	CLD CELL	27.00	LED-50921lm-700mA-4000K-CRI 80	519 W	GRAFITE	6/6kV
412763-60	CLD CELL	27.00	LED-70386lm-1050mA-4000K-CRI 80	758 W	GRAFITE	6/6kV
412760-0035	CLD CELL	27.00	LED-57734lm-700mA-5700K-CRI 70	519 W	GRAFITE	6/6kV
412763-0035	CLD CELL	30.52	LED-79803lm-1050mA-5700K-CRI 70	793 W	GRAFITE	6/6kV

El flujo luminoso mostrado indica el flujo de salida de la luminaria con una tolerancia de \pm el 10% respecto al valor indicado. Los W tot son la potencia total absorbida por el sistema y no superan el 10% del valor indicado.