



2200 Forum HE - 2 módulos - asimétrico 50°

Para la iluminación Led de las grandes áreas, el proyector Forum de Disano representa un punto de referencia seguro, garantizando en cualquier caso ahorro de energía y grandes prestaciones.

La nueva versión de alta eficiencia Forum HE reduce de casi el 70% la potencia instalada y es capaz de reemplazar lámparas de sodio de 600 y 1000 W, con un ahorro de energía que alcanza el 65%.

Forum LED es un proyector modular (de uno, dos o tres módulos) utilizado en una gran variedad de sistemas de iluminación outdoor, de los parkings a las grandes instalaciones deportivas.

En la versión con óptica asimétrica 50°, Forum HE asegura una emisión de luz de 139 lúmenes/vatios, mientras que en la versión con óptica extensiva 90° alcanza 156 lúmenes/vatios.

Forum HE está equipado con fuente LED de semipotencia con una temperatura de color de 4000 k y, bajo pedido, también de 3000K.

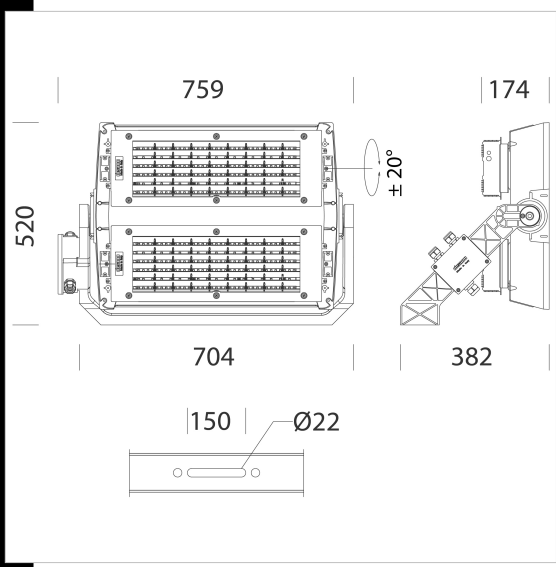
Equipado con surge protector 6/10kV, Forum HE se distingue también por un precio comercial particularmente asequible.

Forum HE se caracteriza además por su refinado diseño: la tecnología más avanzada contenida en un aspecto estético que refleja lo mejor de la producción Made in Italy.

Cuerpo/Marco: de aluminio inyectado fundido a presión con aletas de refrigeración. Estructura (2 módulos LED): moldeada en aluminio inyectado fundido a presión con el alojamiento para la fijación de soporte del proyector. También permite la orientación de cada uno de los módulos con una inclinación de +/- 20° sobre el eje horizontal del módulomismo. Ópticas: en policarbonato V0 metalizado de alto rendimiento. Difusor: cristal extraclaro de 4 mm de espesor templado, resistente a los choques térmicos y a los golpes. Barnizado: el ciclo de barnizado en polvo estándar se compone de una fase de pretratamiento superficial del metal y un posterior barnizado a mano con polvo de poliéster, resistente a la corrosión, a las nieblas salinas y estabilizado a los rayos UV. Cableado: alimentación 220-240V 50/60Hz; con driver externo IP66 aplicado en la luminaria para la versión con 1 o 2 módulos. Dotación: con fijación galvanizada y barnizada. Versión con un solo módulo LED y con cable con conector estanco IP66 para una instalación rápida. dispositivo de protección contra los fenómenos impulsivos con arreglo a la EN 61547, adecuado para proteger la placa LED y el alimentador correspondiente.

Trabaja en dos modos: - modo diferencial: surge o sobretensión entre los conductores de alimentación, entre el conductor de fase hacia el del neutro. - modo común: surge o sobretensión entre los conductores de alimentación, L/N, hacia la tierra o el cuerpo de la luminaria si este último es de clase II y se ha instalado en columna metálica. Bajo pedido: DIMM 1-10V (regulación de 20 al 100%) o DALI. El barnizado cumple con la norma UNI EN ISO 9227 Prueba de corrosión en atmósfera artificial para entornos agresivos.

LED: Factor de potencia 0,92. Mantenimiento del flujo luminoso 80% - 90.000h - (L80B10) - 350mA version 90% - 50.000h - (L90B10) - 350mA version Registered Design DM/100271



Code	Gear	Kg	Lumen Output-K-CRI	WTot	Colour	Surge
412697-00	CLD	28,36	LED-111658lm-4000K-50°-CRI 70	736 W	GRAFITO	6/10kV
412697-39	CLD CELL	29,23	LED-103842lm-3000K-50°-CRI 70	736 W	GRAFITO	6/10kV

Accessori



- 482 Deflector anti-

The reported luminous flux is the flux emitted by the light source with a tolerance of ± 10% compared to the indicated value. The W tot column indicates the total wattage absorbed by the system without exceeding 10% of the indicated