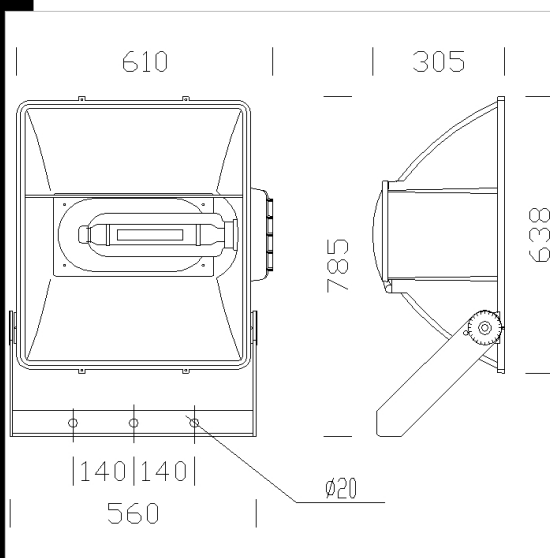


1125 Lampo - haz ancho



Cuerpo/bastidor: De aluminio fundido a presión ENAB 46-100, con amplias aletas de enfriamiento.
 Reflector: de aluminio 99,85, oxidado anódicamente y abrigado con aleta de recuperación de flujo luminoso.
 Difusor: cristal templado, espesor 5 mm, resistente a shocks térmicos y a golpes (pruebas UNI EN 1250-1: 2001).
 Barnizado: Con polvo poliéster color gris grafito con tratamiento mediante arena, resistente a la corrosión y a la neblina salina.
 Portalámparas: de cerámica y contactos plateados. Casquillo E40.
 Cableado: alimentación para lámpara. Cable flexible cordado con puntales de latón estañado, aislamiento de silicona con trenza de fibra de vidrio, sección 2,5 mm². Bornera 2P+T con máxima sección de conductores admitida 4 mm².
 Dotación: apertura con bisagra de la parte posterior del aparato para un fácil mantenimiento, quedando fija la orientación.
 Equipamiento: Incluyen válvula de recirculación de aire, juntas de goma de silicona. Tornillería imperdible de acero, anticorrosión y antiagarrotamiento.
 Lira de acero con escala goniométrica.
 Normativa: fabricado conforme a la normativas vigentes EN60598-1 CEI 34-21. Grado de protección IP65IK08 según la normativa EN60529 y ha obtenido la certificación de conformidad europea ENEC.
 Superficie de exposición al viento: L:1500cm² F:3600cm².



Código	Cableado	Kg	Lumen-K-CRI	WTot	Fijación base	Color
412645-00	S	20.42	JM-T 2000-180000lm-7250k-Ra 1a	2000 W	E40	GRAFITE

Accesorios

	- 1177 equipo CC IP65		- 37 caja IP65		- 19 jaula de protección		- 20 pantalla de láminas
	- Lámparas JMT2000		- 1176 equipo CC - Ip66				



Descargar

DXF 2D
- d1125.dxf

Montaggi

- int_st.dxf
- cablag_.dxf
- sc_gon.dxf
- c_gon.dxf
- al_inst.dxf
- press_.dxf
- assieme.dxf
- pos_funz.dxf
- ap_lamp.dxf
- acc_.dxf
- lam_acc.dxf
- lampo.pdf

El flujo luminoso mostrado indica el flujo de salida de la luminaria con una tolerancia de ± el 10% respecto al valor indicado. Los W tot son la potencia total absorbida por el sistema y no superan el 10% del valor indicado.