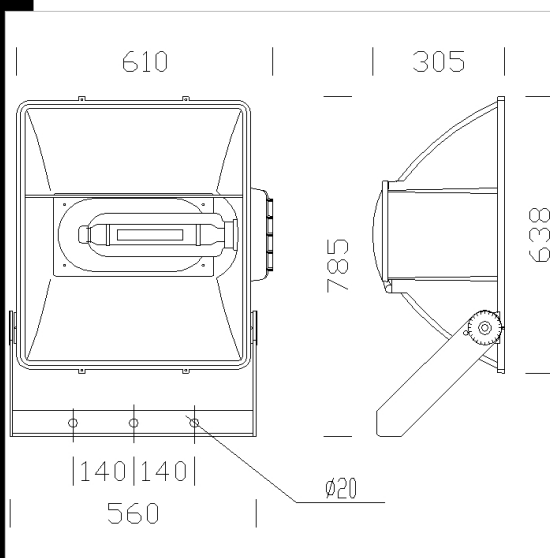




1125 Lampo - haz estrecho

Cuerpo/bastidor: De aluminio fundido a presión ENAB 46-100, con amplias aletas de enfriamiento.
 Reflector: de aluminio 99,85, oxidado anódicamente y abrillantado con aleta de recuperación de flujo luminoso.
 Difusor: cristal templado, espesor 5 mm, resistente a shocks térmicos y a golpes (pruebas UNI EN 1250-1: 2001).
 Portalámparas: de cerámica y contactos plateados. Casquillo E40.
 Cableado: alimentación para lámpara. Cable flexible cordado con puntales de latón estañado, aislamiento de silicona con trenza de fibra de vidrio, sección 2,5 mm². Bornera 2P+T con máxima sección de conductores admitida 4 mm².
 Dotación: apertura con bisagra de la parte posterior del aparato para un fácil mantenimiento, quedando fija la orientación.
 Equipamiento: Incluyen válvula de recirculación de aire, juntas de goma de silicona. Tornillería imperdible de acero, anticorrosión y antiagarrotamiento.
 Lira de acero con escala goniométrica.
 Normativa: fabricado conforme a la normativas vigentes EN60598-1 CEI 34-21. Grado de protección IP65IK08 según la normativa EN60529 y ha obtenido la certificación de conformidad europea ENEC.
 Superficie de exposición al viento: L:1500cm² F:3600cm².



Descargar
DXF 2D
- 1125Imp.dxf

Montaggi
- press_dxf
- assieme_dxf
- pos_funz_dxf
- ap_lamp_dxf
- acc_dxf
- lampo.pdf
- lam_acc_dxf
- int_st_dxf
- cablag_dxf
- sc_gon_dxf
- c_gonct_dxf
- al_inst_dxf

Código	Cableado	Kg	Vatios	Fijación base	Lámparas	Color
412644-00	S	20,42	JM-T 2000	E40	180000lm-7250k-Ra 1a	GRAFITO

Accesorios



- 20 pantalla de láminas



- 19 jaula de protección



- 37 caja IP65



- 1176 equipo CC - ip66



- Lámparas JMT2000



- 1177 equipo CC IP65