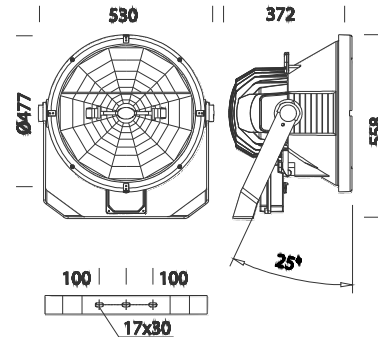


1186 Forum - FL High Performance



Código	Cableado	Kg	Color	Dimensiones	Lámparas
412588-00	S	15.00	grafito	530x295x588	JM-TM 1000-G22
412589-00	S	15.00	grafito	530x295x588	JM-TS 2000 HO-SB-by wire

Cuerpo/marco: de aluminio inyectado, con aletas de enfriamiento.

Reflector: de aluminio 99,98, oxidado anódicamente y abrillantado con aleta de recuperación de flujo luminoso.

Difusor: cristal templado, espesor 5 mm, resistente a cambios bruscos de temperatura y a golpes (pruebas UNI EN 1250-1: 2001).

Barnizado: Con polvo poliéster color gris grafito con tratamiento mediante arena, resistente a la corrosión y a la neblina salina.

Portalámparas: de cerámica y contactos plateados. Conexión a cable.

Cableado: alimentación 230V/50Hz. Cable flexible con puntas de latón estañado, aislamiento de silicona con trenza de fibra de vidrio, sección 2.5 mm². Bornera 2P+T de nilón, con máxima sección de conductores admitida 6 mm².

Equipamiento: prensaestopa de nilón f.v. Ø 1/2 pulgada de gas. Dispositivo de protección: en el momento de la apertura (con bisagra) de la parte posterior el contacto normalmente cerrado se abre interrumpiendo la alimentación. Con mirilla para la orientación. Válvula de recirculación de aire. Con arrancador de serie situado en la caja suministrada.

Normativa: fabricado conforme a la normativa vigente EN60598-1 CEI 34-21, con grado de protección IP66IK08 según EN 60529. Han obtenido la certificación de conformidad europea ENEC.

Otros cableados: con Hot restrike

Superficie de exposición al viento: 1400/2000 cm².

Hot restart with -99 subcode.