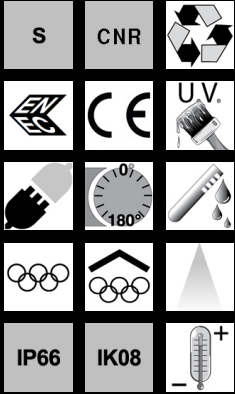


1186 Forum - XS High Performance

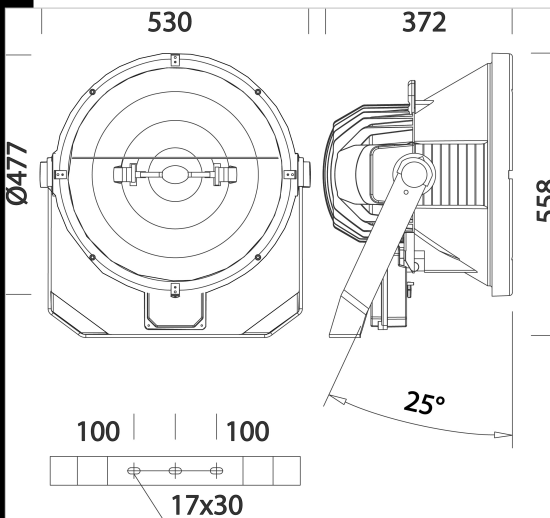


Cuerpo/marco: de aluminio inyectado, con aletas de enfriamiento.
 Reflector: de aluminio 99,98, oxidado anódicamente y abrigado con aleta de recuperación de flujo luminoso.
 Difusor: cristal templado, espesor 5 mm, resistente a cambios bruscos de temperatura y a golpes (pruebas UNI EN 1250-1: 2001).
 Barnizado: Con polvo poliéster color gris grafito con tratamiento mediante arena, resistente a la corrosión y a la neblina salina.
 Portalámparas: de cerámica y contactos plateados. Conexión a cable.
 Cableado: alimentación 400V/50Hz. Cable flexible con puntas de latón estañado, aislamiento de silicona con trenza de fibra de vidrio, sección 2.5 mm². Bornera 2P+T de nilón, con máxima sección de conductores admitida 6 mm².
 Equipamiento: prensaestopa de nilón f.v. Ø 1/2 pulgada de gas. Dispositivo de protección: en el momento de la apertura (con bisagra) de la parte posterior el contacto normalmente cerrado se abre interrumpiendo la alimentación. Con mirilla para la orientación. Válvula de recirculación de aire. Con arrancador de serie situado en la caja suministrada.
 Normativa: fabricado conforme a la normativa vigente EN60598-1 CEI 34-21, con grado de protección IP66IK08 según EN 60529. Han obtenido la certificación de conformidad europea ENEC.
 Otros cableados: con Hot restrrike
 Superficie de exposición al viento: L:1400cm² F:2000cm².
 Hot restart with -99 subcode.



Download

DXF 2D
 - 1186fsi.dxf
 Montaggi
 - 1156-1186.pdf



Code	Gear	Kg	Lumen-K-CRI	WTot	Base	Colour
412585-00	S	14,92	JM-TS 2000 HO-SB---	2100 W	by wire	GRAFITO

Accessori



- 111 Jaula de protección



- 112 difusor



- 113 pantalla de láminas



- 163 conexión a poste de acero



- 1176 equipo CC - ip66

The reported luminous flux is the flux emitted by the light source with a tolerance of ± 10% compared to the indicated value. The W tot column indicates the total wattage absorbed by the system without exceeding 10% of the indicated