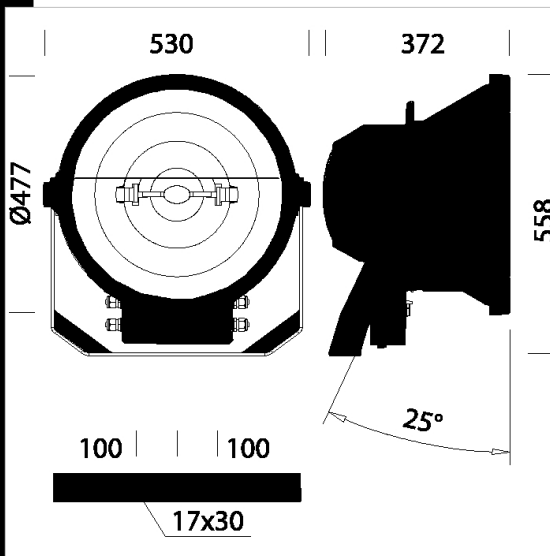


1195 Forum - FS reecendido en caliente

Cuerpo/marco: de aluminio inyectado, con aletas de enfriamiento.
 Reflector: de aluminio 99,98, oxidado anódicamente y abrigado con aleta de recuperación de flujo luminoso.
 Difusor: cristal templado, espesor 5 mm, resistente a cambios bruscos de temperatura y a golpes (pruebas UNI EN 1250-1: 2001).
 Barnizado: Con polvo poliéster color gris grafito con tratamiento mediante arena, resistente a la corrosión y a la neblina salina.
 Portalámparas: de cerámica y contactos plateados. Conexión a cable.
 Cableado: alimentación 230V/50Hz (1000W) 400V/50Hz (2000W). Cable flexible con puntas de latón estañado, aislamiento de silicona con trenza de fibra de vidrio, sección 2.5 mm². Bornera 2P+T de nilón, con máxima sección de conductores admitida 6 mm².
 Equipamiento: prensaestopa de nilón f.v. Ø 1/2 pulgada de gas. Dispositivo de protección: en el momento de la apertura (con bisagra) de la parte posterior el contacto normalmente cerrado se abre interrumpiendo la alimentación. Con mirilla para la orientación. Válvula de recirculación de aire. Con arrancador de serie situado en la caja suministrada.
 Normativa: fabricado conforme a la normativa vigente EN60598-1 CEI 34-21, con grado de protección IP66IK08 según EN 60529. Han obtenido la certificación de conformidad europea ENEC.
 Superficie de exposición al viento: L:1400cm² F:2000cm².
 Reecendido en caliente:
 encendedor electrónico con encendido inteligente, con tecnología de microprocesador.
 Reconocimiento automático de la lámpara conectada, con la regulación correspondiente de la tensión de cebado.
 Encendido simétrico con apagado automático en caso de avería o de final de vida de la lámpara para proteger a los componentes de la luminaria.



Código	Cableado	Kg	Lumen-K-CRI	WTot	Fijación base	Color
412570-99	CNR	36.14	MAX-TS 1000 SA---	1060 W	by wire	GRAFITO
412583-99	CNR	35.32	JM-TS 2000 HO-SB---	2085 W	by wire	GRAFITO
412573-99	CNR	33.94	MAX-TS 2000 SA---	2085 W	by wire	GRAFITO

Accesorios



- 112 difusor



- 163 conexión a poste de acero



- 111 Jaula de protección



- 113 pantalla de láminas

El flujo luminoso mostrado indica el flujo de salida de la luminaria con una tolerancia de ± el 10% respecto al valor indicado. Los W tot son la potencia total absorbida por el sistema y no superan el 10% del valor indicado.